



ООО «УМНАЯ ЭЛЕКТРОНИКА» | г.Ростов-на-Дону, ул.Красноармейская, д.7 | тел.+7(863) 227-18-52
<http://smart-elec.ru> | e-mail: info@smart-elec.ru

Инструкция по монтажу и эксплуатации контроллера Comfort AquaControl

г.Ростов-на-Дону
2011г.

Назначение

Контроллер Comfort AquaControl используется в составе систем предотвращения протечки воды. Контроллер применяется совместно с датчиками протечки SW003, кранами HC12B (HC220B) или электроклапанами.

Контроллер имеет возможность подключения до 3 датчиков протечки воды и 2 управляемых кранов. Так же он оснащен дополнительным выходом для сопряжения модуля с системами автоматизации (УМНЫЙ ДОМ) любых производителей.

Общее описание модуля

На лицевой панели контроллера находятся 3 индикационных светодиода и кнопка режима охраны.

Светодиод «Охрана» предназначен для отображения режима работы контроллера. В режиме защиты от протечек светодиод должен мигать с частотой 1 раз в секунду. Если режим охраны отключен светодиод находится в выключенном состоянии.

Светодиод «Авария» включается в случае обнаружения контроллером протечки воды. Горение светодиода сопровождается звуковым сигналом зуммера, находящегося внутри контроллера. Необходимо помнить, что контроль протечки воды осуществляется только при включенном режиме охраны.

Светодиод «Клапаны» показывает состояние подключенных к контроллеру электроклапанов или шаровых кранов. Если светодиод горит — на клапаны подано питающее напряжение.

Кнопка «Охрана» предназначена для включения/выключения режима контроля протечек. При замыкании кнопки начинается мигание светодиода «Охрана» и включается режим мониторинга протечек воды.

Кроме датчиков и клапанов к модулю можно подключить выключатель ручного управления клапанами. Замыкание данного выключателя приведет к закрытию клапанов, размыкание — к открытию, если не обнаружена утечка воды и не горит светодиод «Авария».

Модуль так же оснащен дополнительным релейным выходом, замыкающимся в случае закрытия клапанов. Выход предназначен для сопряжения контроллера с любыми системами автоматизации.

Логика работы

В случае намокания любого из подключенных датчиков протечки при включенном режиме охраны, контроллер перекрывает доступ воды в охраняемую зону с помощью кранов с электроприводами и подает звуковой сигнал тревоги.

Возобновить подачу воды можно отключив режим охраны с помощью выключателя на лицевой панели контроллера.

Применение

Основными местами установки системы предотвращения протечек воды являются ваннные комнаты, санузлы и кухни.

Датчики протечки рекомендуется размещать рядом с местами возможного прорыва труб. Датчики могут размещаться 2 способами — укладываться на плитку чувствительными элементами вниз или врезаться в нее. При этом чувствительные элементы должны располагаться наверху. В случае врезания датчика необходимо помнить, что чувствительные элементы датчика должны размещаться на том же уровне что и плоскость плитки.

Установка

Контролер Comfort AquaControl предназначен для установки на DIN рейку и занимает 6 установочных мест.

Место установки кранов определяется задачами, которые он должен решать.

В системах предотвращения утечки воды краны устанавливаются на отводе от стояков водоснабжения или отопления. Установка крана должна производиться после ручных вентилях (см. рис.1). Место их установки необходимо согласовать с квалифицированным сантехником.

Требования по подключению

Подключение контроллера и клапанов должен производить квалифицированный электрик.

Любые работы по подключению, отключению контроллера должны производиться при отключенном питании.

Питание 220В должно подключаться на клапаны через УЗО с током утечки не более 30мА.

Технические характеристики

Напряжение питания модуля — 12В. постоянного или переменного тока;

Потребляемый ток — 50 — 150 мА.;

Количество подключаемых датчиков — не более 3;

Количество подключаемых кранов — 2шт.;

Габаритные размеры - 139x82x35 мм.

Тип корпуса — для установки на DIN рейку.

Схема подключения модуля с использованием шаровых кранов HC220B

Общая схема подключения системы Comfort AquaControl с использованием шаровых кранов HC220B

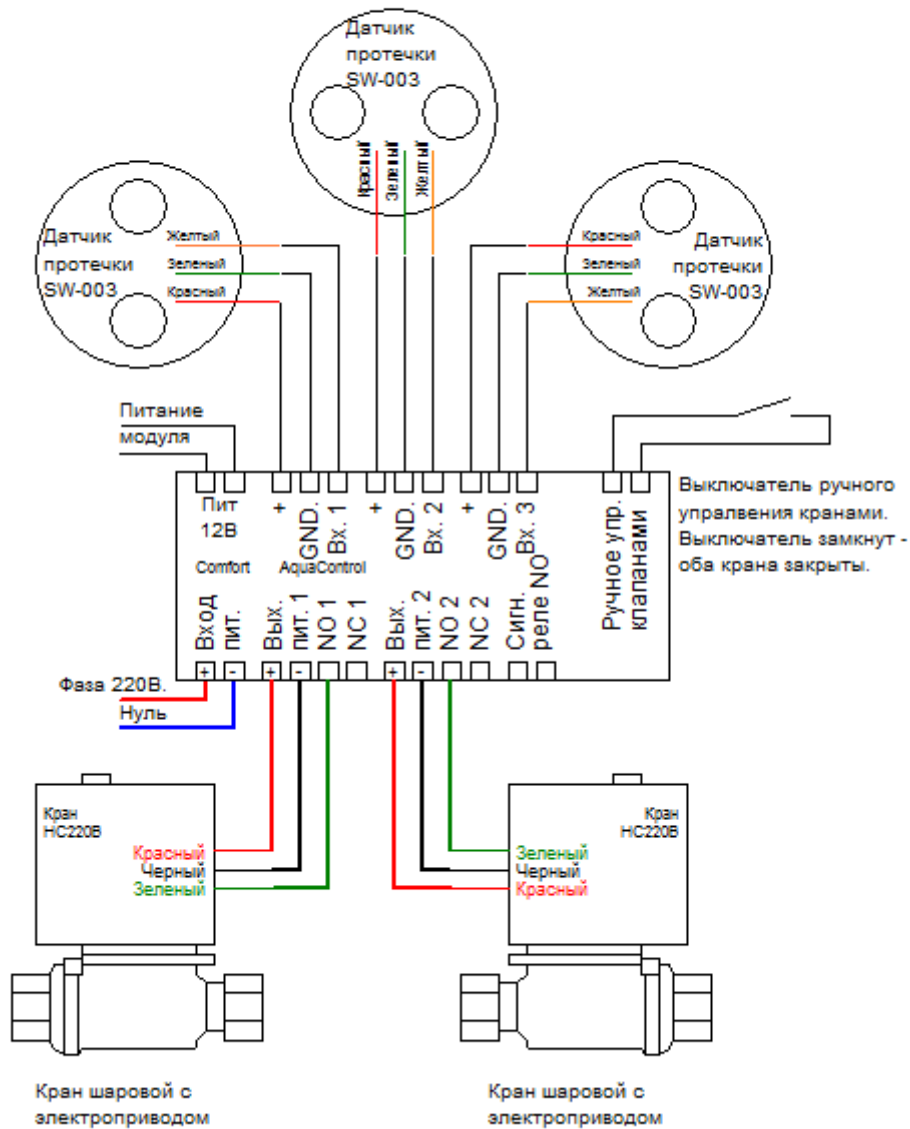


Схема подключения модуля с использованием шаровых кранов HC12B

Общая схема подключения системы
 Comfort AquaControl
 с использованием шаровых кранов HC12B

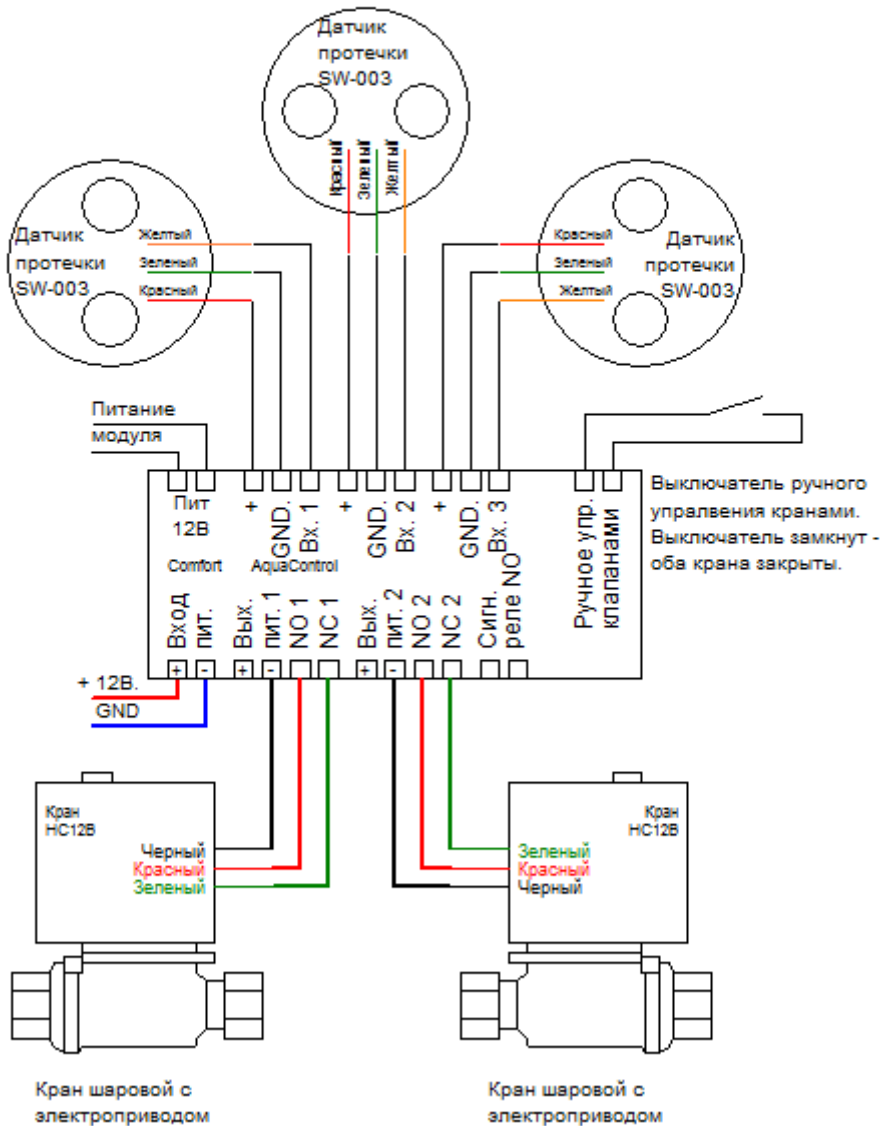


Схема подключения модуля с использованием нормально-открытых клапанов

Общая схема подключения системы
 Comfort AquaControl
 с использованием нормально-открытых клапанов

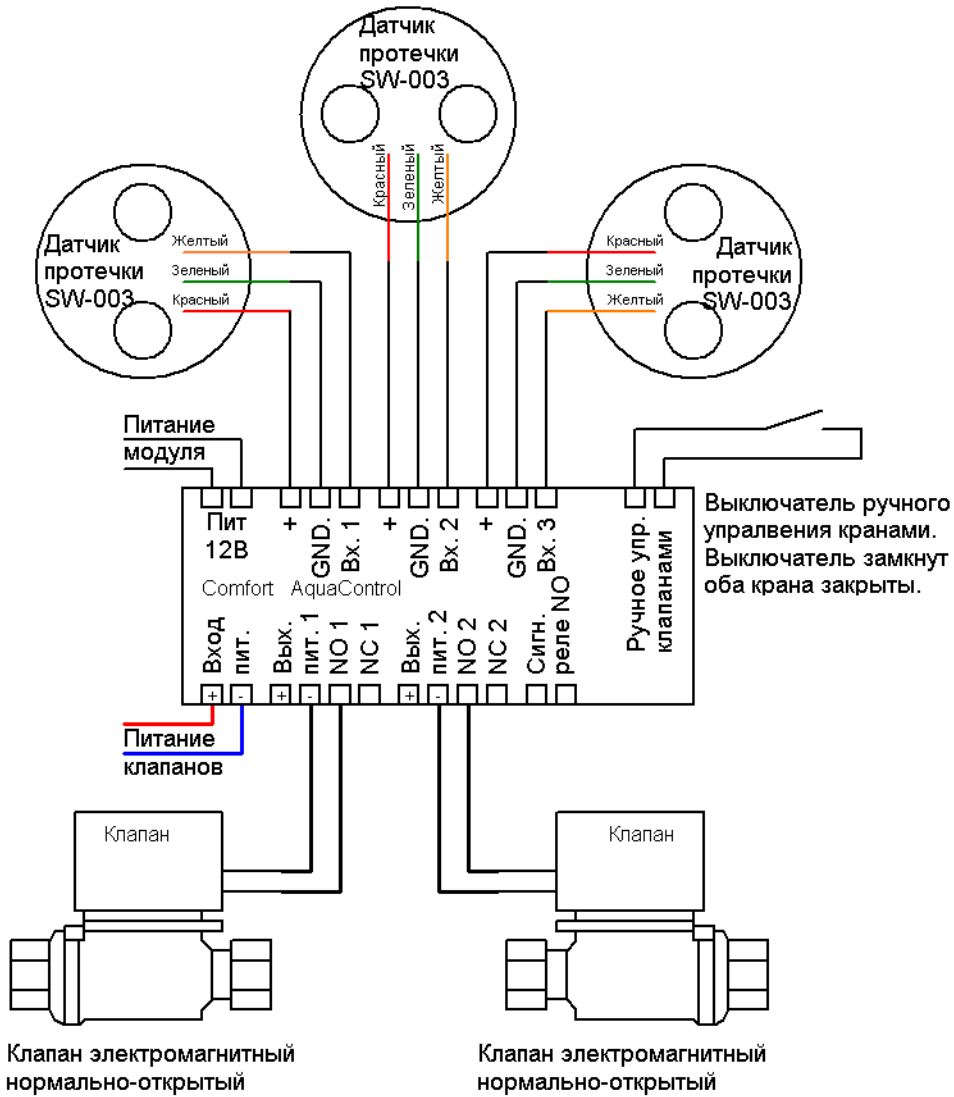


Схема подключения модуля с использованием нормально-закрытых клапанов

Общая схема подключения системы
 Comfort AquaControl
 с использованием нормально-закрытых клапанов

