

Модуль расширения Comfort 1B3L

Введение

Спасибо за интерес, проявленный, к оборудованию серии Комфорт.

Серия «Комфорт» является оборудованием домашней автоматизации начального уровня, позволяющей реализовать основные функции профессиональных систем.

Отличительной особенностью данной серии оборудования является полное отсутствие необходимости его программирования и простота монтажа.

Общее описание модуля

Модуль расширения Comfort 1B3L предназначен для автоматического управления вытяжкой ванной комнаты или санузла. Вытяжка включается автоматически через минуту после включения освещения и выключается через 1-10 минут после его выключения. Задержка выключения вытяжки устанавливается переключками на плате. Если освещение включалось менее чем на одну минуту, включение вытяжки производиться не будет. Модуль также имеет возможность управления 3 группами освещения с помощью выключателей.

Описание входов/выходов приведены на рис. 1.

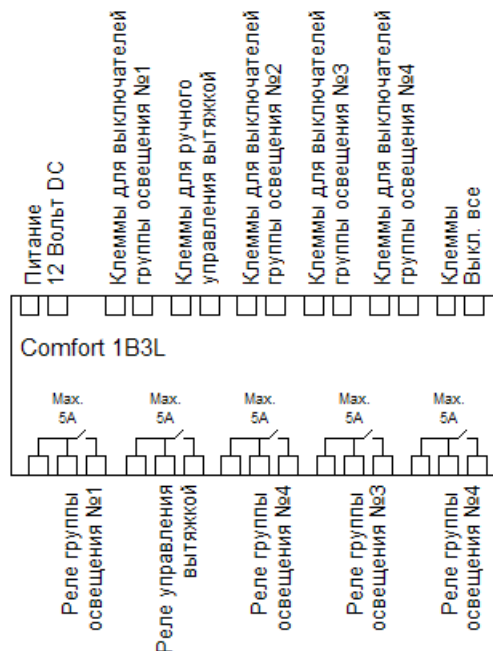


Рис.1

Модуль имеет один вход для подключения выключателя ручного управления вытяжной и 4 входа для подключения кнопочных выключателей для управления группами освещения. Управление этими группами должно производиться с помощью обычных или кнопочных выключателей. Выбор типа выключателей определяется переключками на плате.

Вход «Выключить все» предназначен для подключения одного или нескольких кнопочных выключателей (нормально-открытые без фиксации). При необходимости подключения нескольких выключателей их необходимо соединить параллельно. Замыкание любого из них приведет к отключению всех групп освещения.

Установка времени задержки

Время задержки отключения вытяжки устанавливается переключками, размещенными внутри модуля. (см. рис.2). Для установки времени используются переключки jmp2, jmp3, jmp4. Зависимость времени задержки от установки переключек указана в

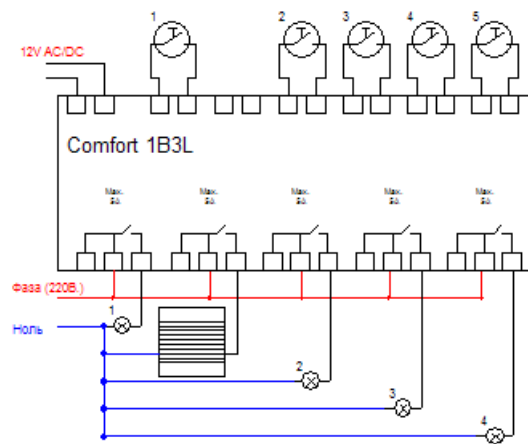


Рис.3

На рис.3 выключатель №1 управляет группой освещения №1, выключатель №2 управляет группой освещения №2, выключатели №3 и 4 — группами №3 и 4 соответственно, выключатель №5 реализует функцию «Выключить все».

При необходимости управления одной группой освещения из нескольких мест можно не использовать проходные выключатели. Достаточно настроить модуль на работу с выключателями кнопочного типа и подключить к нему необходимое количество выключателей соединенных параллельно.

При использовании нескольких модулей серии «Comfort» их разъемы «Выключить все» можно подключить параллельно друг другу и вывести на выключатель, расположенный у входной двери (см. рис.4). Таким образом при выходе из квартиры появится возможность отключить освещение всей квартиры нажатием одной кнопки.

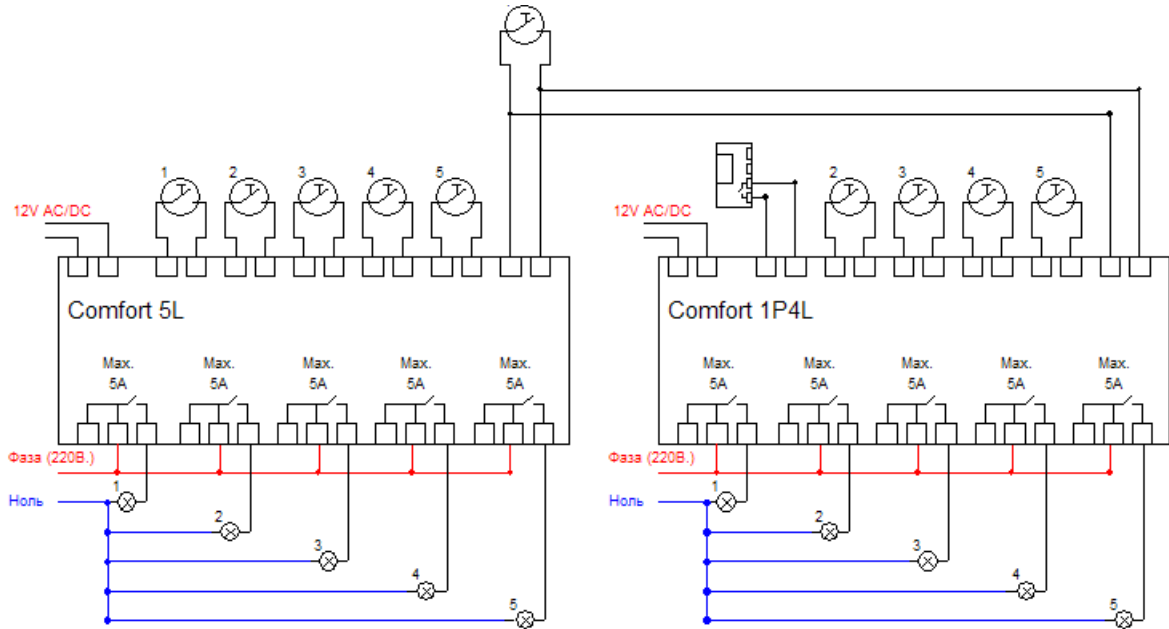


Рис.4

В случае пропадания питания 12В, подаваемого на модуль, происходит отключение всех групп освещения. После восстановления питания, группы освещения останутся в выключенном состоянии.

Технические характеристики

Входное напряжение:	12В постоянного или переменного тока
Потребляемый ток (min/max):	20/200мА
Входы/ выходы:	<ul style="list-style-type: none"> • 1 вход для подключения выключателя ручного управления вытяжкой, • 4 входа для подключения выключателей, • 1 вход для подключения кнопочного выключателя «Выключить все», • 5 выходов реле 220В 5А

Допустимые типы выключателей для управления освещением.	Кнопочные (нормально-открытые без фиксации) или стандартные (клавишные с фиксацией)
Ресурс работы реле:	Не менее 10 ⁵ срабатываний
Рабочая температура:	0°C - 60°C
Габаритные размеры:	139x82x35 мм.
Корпус:	Для установки в электрический щиток на DIN рейку — 6 мест.

Расчет, подключаемой нагрузки

Выходные реле рассчитаны на подключение резистивной нагрузки мощностью не более 1100Вт.

При подключении индуктивной нагрузки максимальная допустимая мощность может оказаться значительно ниже.

Светодиоды индикации

Некоторые модификации модуля оснащены светодиодной индикацией включенных групп освещения. Индикаторы размещаются на передней панели модуля.

Установка типа выключателей

К модулю допускается подключение двух типов выключателей — кнопочного (нормально-открытый без фиксации) и стандартного (клавишный с фиксацией).

В случае использования кнопочных выключателей кратковременное замыкание будет приводить к включению/выключению группы освещения.

При использовании стандартных выключателей замыкание контактов будет приводить к включению группы освещения, а размыкание выключателя — к выключению.

Плюсом использования кнопочных выключателей является возможность управления одной группой освещения из любого

количества мест. При этом не требуется усложнять проводку, достаточно все кнопочные выключатели соединить параллельно.

Ко всем входам управления группами освещения могут подключаться выключатели только одного типа. Тип используемых выключателей устанавливается переключкой Jmp0. См. рис. 2.

Если переключка установлена, используются кнопочные выключатели. Если разомкнута — стандартные.

Установка

Внимание: Установку модулей можно производить только при отключенном сетевом напряжении 220В.

- Установить модуль на место его постоянно размещения внутри щитка,
- Подключите управляющие выключатели,
- Подключите нагрузки через выходные реле модуля,
- Расчитайте потребляемую мощность всех установленных модулей (один модуль 200 мА) и выберите соответствующий блок питания с выходным напряжением 12 Вольт. Максимальный выходной ток блока питания должен быть больше суммарного потребляемого тока всеми модулями,
- Установите и подключите выбранный блок питания,
- Проверьте работу модуля. Срабатывание реле сопровождается его щелчком,
- Включите сетевое напряжение 220В и повторно проверьте работоспособность модуля.

Список всех модулей серии

В серию «Комфорт» входят следующие модули:

Comfort 5L — модуль управления 5 группами освещения, оснащенный входом «Выключить все».

Comfort 1P4L— модуль управления 1 группой освещения от датчика

движения и 4-я группами с помощью кнопочных выключателей. Модуль оснащен выходом «Выключить все»

Comfort 1B3L— модуль управления вытяжкой ванной комнаты или санузла. Вытяжка включается автоматически через минуту после включения освещения и выключается через 1-10 минут после его выключения. Модуль оснащен выходом «Выключить все»

Comfort 2DIM— Светорегулятор для управления 2 группами освещения. Модуль оснащен выходом «Выключить все»