

Модуль расширения SE RGBW v.7

Модуль расширения SE RGBW рассчитан на работу в составе систем домашней автоматизации или интеллектуальных зданий, работающих на протоколах ADNet+ и ModBus RTU. Модуль предназначен для дополнения системы 4 диммируемыми светодиодными группами освещения (12/24VDC). При работе с Яндекс Алисой модуль можно настроить в вариантах:

- 4 независимые одноцветные группы
- 4 одинаково работающие одноцветные ленты;
- одна RGB лента и одна одноцветная лента;

При работе через контроллер Win AlphaSE модуль может работать в 4 режимах:

- 4 независимые одноцветные ленты;
- 4 одинаково работающие одноцветные ленты;
- одна RGB лента и одна одноцветная лента;
- одна RGBW лента;

Регулировку яркости свечения групп освещения можно производить с помощью кнопочных выключателей и командами контроллера.

SE RGBW выполнен в корпусе для установки на DIN-рейку.

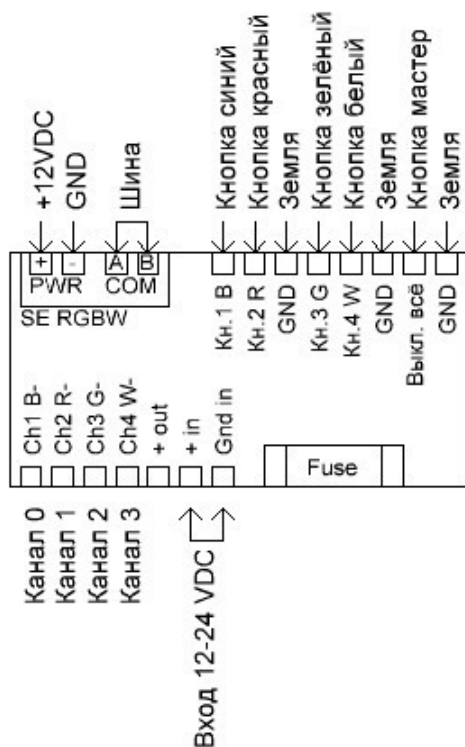
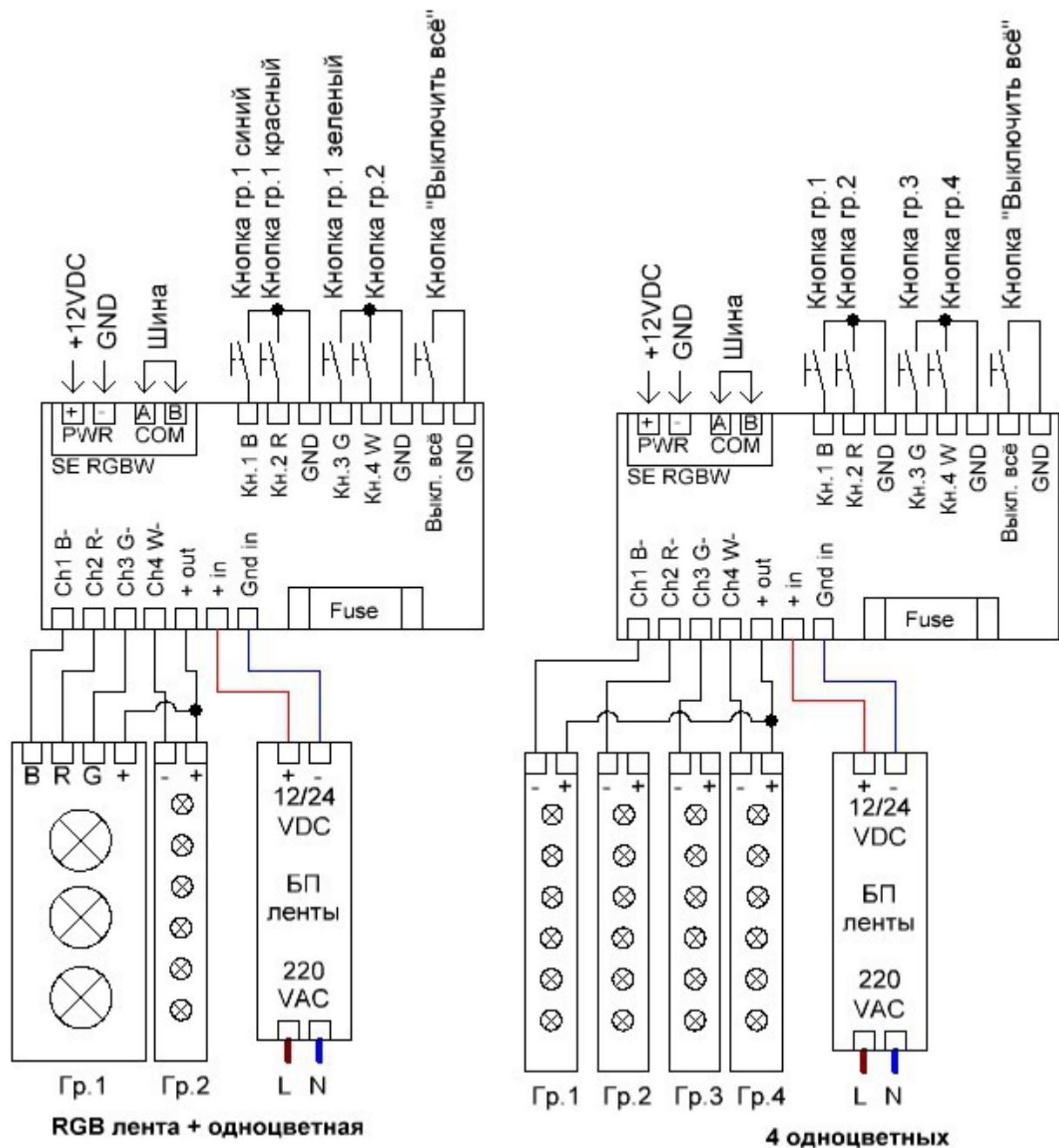


Рис.1

Подключение лент



Ко входам "+in" и "Gnd in" подключается источник питания светодиодной ленты 10/24 VDC. Все подключаемые ленты должны быть предназначены для работы от единого напряжения.

Адресация модуля

Настройка адреса модуля производится установкой микропереключателей на плате. Данные соответствия адресов приведены в таблице.

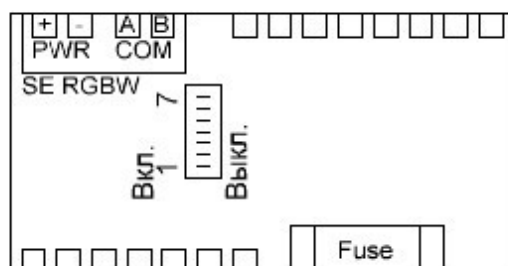


Рис.2

Включен +

Адр.	DIP 1	DIP 2	DIP 3	DIP 4	DIP 5	DIP 6	DIP 7	Адр.	DIP 1	DIP 2	DIP 3	DIP 4	DIP 5	DIP 6	DIP7
1	+							17	+				+		
2		+						18		+			+		
3	+	+						19	+	+			+		
4			+					20			+		+		
5	+		+					21	+		+		+		
6		+	+					22		+	+		+		
7	+	+	+					23	+	+	+		+		
8				+				24				+	+		
9	+			+				25	+			+	+		
10		+		+				26		+		+	+		
11	+	+		+				27	+	+		+	+		
12			+	+				28			+	+	+		
13	+		+	+				29	+		+	+	+		
14		+	+	+				30		+	+	+	+		
15	+	+	+	+				31	+	+	+	+	+		
16					+			32						+	

Поддерживаемые протоколы

При работе по протоколу ModBus RTU поддерживаются команды Read Holding Registers — 03, Preset Multiple Regs — 16. Параметры передачи данных для обоих протоколов 9600bps, 8N1. Модуль поддерживает весь набор команд полученных по протоколу ADNet+.

Задержка перед ответом

Центральные контроллеры некоторых производителей после отправки запроса модулю переходят в режим приема не сразу, а с задержкой 5-10 мс. В результате при быстром ответе модуля часть его ответа может быть потеряна центральным контроллером. Установка задержки перед ответом позволяет избежать данную проблему.

После получения запроса от центрального контроллера, модуль его обрабатывает, ждет указанное время и после этого передает ответ.

Время задержки задается параметром 4. Значение указано в миллисекундах. В большинстве случаев используется задержка равная 0, но иногда её требуется установить равной 20мс. Не рекомендуется задавать время задержки более 20мс.

Настройки короткого и длительного замыкания

На случай подключения ко входам кнопочных выключателей в модуле предусмотрена возможность реагировать на одинарные, двойные и длительные удержания кнопок в нажатом состоянии. Для обнаружения событий модуль будет использовать следующие параметры:

7	Значение максимального времени паузы/10 между нажатиями при двойном замыкании. Минимальное значение 60. Значение по умолчанию 70, что соответствует 700мс.
8	Значение времени/10 задержки кнопки в нажатом состоянии при котором замыкание будет считаться длительным. Минимальное значение 120. Значение по умолчанию 120, что соответствует 1200мс.

Согласно значениям установленным по умолчанию любое нажатие кнопки на время более 1200мс будет считаться длительным удержанием. Если кнопка была нажата один раз на время менее 1200мс и после этого находилась в разомкнутом состоянии более 700мс, событие будет считаться коротким нажатием. Если кнопка была нажата на время менее 1200мс, далее находилась в разомкнутом состоянии менее 700 мс и снова замкнулась, событие будет считаться двойным нажатием.

График наступления событий при нажатии кнопок отражён на рисунке 3.

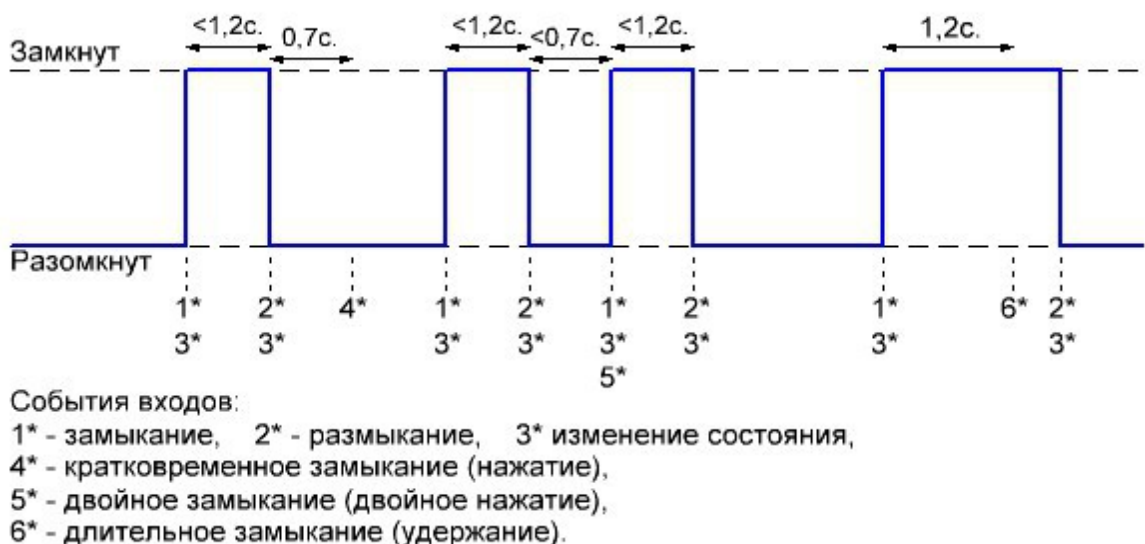


Рис.3

Восстановление состояния реле после пропадания питания

Данный функционал будет реализован в следующей версии.

Модуль может восстанавливать состояние своих реле после появления питания. По умолчанию данная функция отключена в связи с тем, что ресурс энергонезависимой памяти рассчитан за запоминание 100 000 изменений состояний.

9	Значение: 0 – не требуется, 1 — восстанавливать состояние выходов при появлении питания. (не реализовано, забронировано для будущих версий)
---	---

Получение информации о состоянии входов и выходов

При работе с модулем по протоколу AdNet+ получить текущий уровень освещенности каналов можно из полей Data0 и Data1. На получение значений данных полей контроллер не затрачивает дополнительное время.

Текущий уровень освещения канала Ch1, Ch2 хранится в поле Data0.

Текущий уровень освещения канала Ch3, Ch4 хранится в поле Data1.

Значения полей Point0 – Point15 не дают никакой полезной информации.

При работе с модулей по протоколу ModBus RTU получение текущих уровней освещенности и управление производится путем работы с параметрами 56-59. См. детальную информацию в соответствующем разделе.

Поддерживаемые команды ModBus RTU: Read Holding Registers — 03, Preset Multiple Regs — 16.

Задание зависимостей между входами и выходами

Возможность задания зависимостей между входами и выходами позволяет использовать модуль для управления освещением. Ко входам модулей рекомендуется подключать стандартные выключатели с фиксацией, кнопочные нормально-открытые без фиксации и датчики движения.

При использовании кнопочных выключателей кратковременное нажатие кнопки будет приводить к изменению состояния выхода на противоположное.

Использование зависимостей позволяет:

- сократить и упростить программный код контроллера,
- убрать задержки между нажатием кнопки выключателя и включением освещения.

Задание зависимостей производится изменением параметров с 24 по 28 модуля при работе на протоколе ADNet или ModBus RTU.

24	<p>Действие для входа 1 и выхода канала 1 Режим управления: 0 — Не производить никакого действия. 1 – Состояние выхода = состоянию входа. Регулировка яркости кнопками не производится. 2 – Кратковременным замыканием входа производится включение или выключение группы освещения. Регулировка яркости не производится. 3 – Кратковременным замыканием входа производится включение или выключение группы освещения, при удержании кнопки производится регулировка яркости канала 1. 4 – Включать при замыкании входа. 5 – Включать при размыкании входа. 6 - Кратковременным замыканием входа производится включение или выключение RGB(W) каналов освещения, при удержании кнопки производится регулировка яркости. 7 - Кратковременным замыканием входа производится включение или выключение RGB(W) каналов освещения, при удержании кнопки производится регулировка яркости, двойными нажатиями производится переключение предустановленных наборов. Параметры 6-7 работают только, если параметр 68 = 1 или 2. Значение по умолчанию: 3.</p>
25	<p>Действие для входа 2 и выхода канала 2 Режимы 1-5 совпадают с 1 каналом</p>
26	<p>Действие для входа 3 и выхода канала 3 Режимы 1-5 совпадают с 1 каналом</p>

27	Действие для входа 4 и выхода канала 4 Режимы 1-5 совпадают с 1 каналом
28	Мастер выключатель срабатывает при 0 — замыкании, 1 — коротком нажатии, 2 — двойном коротком нажатии, 3 — длительном удержании. По умолчанию 2.

Задание времени автоматического отключения реле после замыкания

Модуль имеет возможность автоматического отключения каналов после включения. Время задержки задается с помощью параметров и может меняться в пределах от 2 сек до 255 минут.

Параметрами 40-43 задается необходимость автоматического выключения канала. Если значение параметра =0, отключение не требуется. Если значение параметра =1, будет производиться автоматическое отключение канала.

Параметрами 48-51 задается время через которое требуется отключать канал. Значение параметра может варьироваться от 0 до 255. Значение 0 соответствует 2 секундам.

40	Автоотключение выходного канала 1. Если параметр равен 1, свет будет автоматически отключаться после включения через время указанное в параметре 42. Значение по умолчанию: 0.
41	Автоотключение выходного канала 2. Если параметр равен 1, свет будет автоматически отключаться после включения через время указанное в параметре 43. Значение по умолчанию: 0.
42	Автоотключение выходного канала 3. Если параметр равен 1, свет будет автоматически отключаться после включения через время указанное в параметре 44. Значение по умолчанию: 0.
43	Автоотключение выходного канала 4. Если параметр равен 1, свет будет автоматически отключаться после включения через время указанное в параметре 45. Значение по умолчанию: 0.
48	Время задержки отключения выходного канала 1 в минутах. Если параметр равен 0, время задержки 2 секунды. Значение по умолчанию: 0.
49	Время задержки отключения выходного канала 2 в минутах. Если параметр равен 0, время задержки 2 секунды. Значение по умолчанию: 0.

50	Время задержки отключения выходного канала 3 в минутах. Если параметр равен 0, время задержки 2 секунды. Значение по умолчанию: 0.
51	Время задержки отключения выходного канала 4 в минутах. Если параметр равен 0, время задержки 2 секунды. Значение по умолчанию: 0.

Управление уровнями освещенности

56	Текущий уровень яркости канала 1. Используйте данный параметр для установки текущего уровня освещенности. Допустимые значения: 0 – 15.
57	Текущий уровень яркости канала 2. -//-
58	Текущий уровень яркости канала 3. -//-
59	Текущий уровень яркости канала 4. -//-
60	Яркость на которую будет включено освещение при следующем включении канала 1. Допустимые значения: 0 – 15. Если освещение включено в данный момент, то текущая яркость изменится на устанавливаемое значение.
61	Яркость на которую будет включено освещение при следующем включении канала 2. -//-
62	Яркость на которую будет включено освещение при следующем включении канала 3. -//-
63	Яркость на которую будет включено освещение при следующем включении канала 4. -//-
64	Управление каналом 1. Используйте данный параметр для включения/выключения канала 1. Допустимые значения: 0 – выключить, 1 — включить, 2 — уменьшить уровень яркости, 3 — увеличить уровень яркости.
65	Управление каналом 2. -//-
66	Управление каналом 3. -//-
67	Управление каналом 4. -//-
68	Тип используемых лент: 0 – 4 одноцветных, 1 — RGB + одноцветная, 2 – RGBW, 3 — две биодинамические ленты, 4 — 4 ленты, управляемые одним входом. В режиме работы 4 параллельное подключение выходов не допускается!!! Выходы не работают абсолютно синхронно. В зависимости от значения данного параметра зависит действие параметров 69 и 70. По умолчанию в параметре хранится значение 0.
69	Текущий уровень яркости RGB(W) или первой биодинамической ленты.

	Согласно этого значения уменьшается яркость каналов (значений, указанных в параметрах 64-68). Если используются 4 одноцветные ленты, параметр не влияет на яркость каналов. 0 - выключить 1-100 - включить на заданную яркость 101 — включить на предыдущую 102 - уменьшить яркость на уровень 103 - увеличить яркость на уровень 110 — выключить режим сцен. Выключается в т.ч. сам при нажатии физической кнопки. 111 — включить сцену перелив цветов. 112 – 120 – другие сцены
70	Текущий уровень яркости RGB(W) или второй биодинамической ленты
72	Минимальный уровень освещения канала 1. Допустимые значения: 0 – 100. Работает только значения параметра 68 равном 0. По умолчанию задано значение 0.
73	Максимальный уровень освещения канала 1. Допустимые значения: 0 – 100. –//– По умолчанию задано значение 100.
74	Минимальный уровень освещения канала 2. Допустимые значения: 0 – 100. –//– По умолчанию задано значение 0.
75	Максимальный уровень освещения канала 2. Допустимые значения: 0 – 100. –//– По умолчанию задано значение 100.
76	Минимальный уровень освещения канала 3. Допустимые значения: 0 – 100. –//– По умолчанию задано значение 0.
77	Максимальный уровень освещения канала 3. Допустимые значения: 0 – 100. –//– По умолчанию задано значение 100.
78	Минимальный уровень освещения канала 4. Допустимые значения: 0 – 100. Работает только значения параметра 68 равном 0 или 1. По умолчанию задано значение 0.
79	Максимальный уровень освещения канала 1. Допустимые значения: 0 – 100. –//– По умолчанию задано значение 100.

Состояние входов

В отличии от прочих модулей ввода-вывода компании Умная электроника состояние входов хранится не в полях Point0-Point7, а в параметрах.

80	Состояние входа 1
81	Состояние входа 2
82	Состояние входа 3
83	Состояние входа 4

84	Состояние входа 5
----	-------------------

Контроль температуры

Некоторые модели имеют встроенный датчик температуры и разъем для подключения вентилятора. Данные параметров доступны только для чтения.

88	Значение температуры в условных единицах. 546 — 45'С, 769 – 70'С.
89	Скорость вращения вентилятора. 0 — выключен, 255 — максимальная.

Предустановленные цвета RGBW ленты

Одним из режимов работы выключателя при управлении светодиодной лентой является перебор 8 цветов. Для включения предустановленного цвета необходимо использовать параметр.

136	Номер набора, который требуется установить (0-7)
-----	--

Настройки цветов для набора хранятся в следующих параметрах.

144	Уровень синего цвета для набора 0. Значения 0-15 — уровень яркости, 255 — не менять яркость.
145	Уровень красного цвета для набора 0. -//-
146	Уровень зеленого цвета (0-15) для набора 0. -//-
147	Уровень белого цвета (0-15) для набора 0. -//-
148	Уровень яркости для набора 0. Значения 0-100 — уровень яркости, 255 — не менять яркость.
149	Уровень синего цвета (0-15) для набора 1.
150	Уровень красного цвета (0-15) для набора 1.
151	Уровень зеленого цвета (0-15) для набора 1.
152	Уровень белого цвета (0-15) для набора 1.
153	Уровень яркости для набора 1. Значения 0-100 — уровень яркости, 255 — не менять яркость.
	И т.д. Со сдвигом +8
179	Уровень синего цвета (0-15) для набора 7.
180	Уровень красного цвета (0-15) для набора 7.
181	Уровень зеленого цвета (0-15) для набора 7.
182	Уровень белого цвета (0-15) для набора 7.
183	Уровень яркости для набора 7. Значения 0-100 — уровень яркости, 255 — не менять яркость.

Тип входного сигнала

Входы модуля могут быть сконфигурированы для измерения сигналов различных типов: замыкание входа, измерение сопротивления подключенного ко входу (0,1-100кОм), измерение входного напряжения (0-5 VDC)

208	Вне зависимости от значения считывается замыкание входа / измерение сопротивления для Вход 1.
209	Вне зависимости от значения считывается замыкание входа / измерение сопротивления для Вход 2.
210	0 – замыкание входа / измерение сопротивления, 1 – измерение входного напряжения для Вход 3. Значение по умолчанию =0.
211	0 – замыкание входа / измерение сопротивления, 1 – измерение входного напряжения для Вход 4. Значение по умолчанию =0.
212	0 – замыкание входа / измерение сопротивления, 1 – измерение входного напряжения для Вход 5. Значение по умолчанию =0.

Не следует применять устройство для точного измерения показателей. Входы имеют погрешность в диапазоне 10%.

При подключении ко входам термосопротивлений и фоторезисторов получаемые значения достаточны для определения несколько ключевых значений — жарко, тепло, холодно.

Подключение элементов производится одной ногой ко входу point, второй — к разъему GND.

Элементы для измерения температуры:

B57164-K 103-J, 10 кОм, 5%, NTC термистор

B57861-S 103-F40, 10 кОм, 1%, NTC термистор

Элементы для измерения освещенности:

VT83N1, VT92N2

Соответствие сопротивления значению параметров приведено в таблице.

R (кОм.)	Значение	R (кОм.)	Значение	R (кОм.)	Значение	R (кОм.)	Значение
	0	5,7	64	19,16	128	59,95	192
	1	5,84	65	19,48	129	61,26	193
	2	5,98	66	19,8	130	62,61	194
	3	6,13	67	20,13	131	64	195

R (кОм.)	Значение	R (кОм.)	Значение	R (кОм.)	Значение	R (кОм.)	Значение
	4	6,27	68	20,46	132	65,44	196
	5	6,42	69	20,8	133	66,93	197
	6	6,57	70	21,15	134	68,47	198
	7	6,72	71	21,5	135	70,07	199
	8	6,87	72	21,86	136	71,73	200
	9	7,02	73	22,22	137	73,44	201
	10	7,18	74	22,59	138	75,23	202
	11	7,33	75	22,97	139	77,08	203
	12	7,49	76	23,35	140	79	204
0,07	13	7,65	77	23,74	141	81	205
0,16	14	7,81	78	24,13	142	83,08	206
0,25	15	7,98	79	24,54	143	85,25	207
0,34	16	8,14	80	24,95	144	87,51	208
0,43	17	8,31	81	25,36	145	89,87	209
0,52	18	8,48	82	25,79	146	92,33	210
0,61	19	8,65	83	26,22	147	94,91	211
0,7	20	8,82	84	26,66	148	97,6	212
0,79	21	9	85	27,11	149	100,43	213
0,89	22	9,18	86	27,57	150	103,39	214
0,98	23	9,36	87	28,04	151	106,5	215
1,08	24	9,54	88	28,51	152	109,77	216
1,17	25	9,72	89	29	153	113,21	217
1,27	26	9,91	90	29,5	154	116,84	218
1,37	27	10,1	91	30	155	120,67	219
1,47	28	10,29	92	30,52	156	124,71	220
1,57	29	10,48	93	31,04	157	129	221
1,67	30	10,68	94	31,58	158	133,55	222
1,77	31	10,88	95	32,13	159	138,38	223
1,87	32	11,08	96	32,68	160	143,52	224
1,97	33	11,28	97	33,26	161	149	225
2,08	34	11,48	98	33,84	162	154,86	226
2,18	35	11,69	99	34,43	163	161,14	227
2,29	36	11,9	100	35,04	164	167,89	228
2,39	37	12,12	101	35,67	165	175,15	229
2,5	38	12,33	102	36,3	166	183	230

R (кОм.)	Значение	R (кОм.)	Значение	R (кОм.)	Значение	R (кОм.)	Значение
2,61	39	12,55	103	36,95	167	191,5	231
2,72	40	12,77	104	37,62	168	200,74	232
2,83	41	13	105	38,3	169	210,82	233
2,94	42	13,23	106	39	170	221,86	234
3,06	43	13,46	107	39,71	171	234	235
3,17	44	13,69	108	40,45	172	247,42	236
3,29	45	13,93	109	41,2	173	262,33	237
3,4	46	14,17	110	41,96	174	279	238
3,52	47	14,42	111	42,75	175	297,75	239
3,64	48	14,66	112	43,56	176	319	240
3,76	49	14,92	113	44,38	177	343,29	241
3,88	50	15,17	114	45,23	178	371,31	242
4	51	15,43	115	46,11	179	404	243
4,12	52	15,69	116	47	180	442,64	244
4,25	53	15,96	117	47,92	181	489	245
4,37	54	16,23	118	48,86	182	545,67	246
4,5	55	16,5	119	49,83	183	616,5	247
4,63	56	16,78	120	50,83	184	707,57	248
4,76	57	17,06	121	51,86	185	829	249
4,89	58	17,35	122	52,91	186	999	250
5,02	59	17,64	123	54	187	1254	251
5,15	60	17,93	124	55,12	188	1679	252
5,29	61	18,23	125	56,27	189	2529	253
5,42	62	18,53	126	57,46	190	5079	254
5,56	63	18,84	127	58,69	191		255

При измерении входного напряжения следует пользоваться следующей таблицей.

U вх (В.)	Значение	U вх (В.)	Значение	U вх (В.)	Значение	U вх (В.)	Значение
0	0	1,25	64	2,51	128	3,76	192
0,02	1	1,27	65	2,53	129	3,78	193
0,04	2	1,29	66	2,55	130	3,8	194
0,06	3	1,31	67	2,57	131	3,82	195
0,08	4	1,33	68	2,59	132	3,84	196
0,1	5	1,35	69	2,61	133	3,86	197

U вх (В.)	Значение	U вх (В.)	Значение	U вх (В.)	Значение	U вх (В.)	Значение
0,12	6	1,37	70	2,63	134	3,88	198
0,14	7	1,39	71	2,65	135	3,9	199
0,16	8	1,41	72	2,67	136	3,92	200
0,18	9	1,43	73	2,69	137	3,94	201
0,2	10	1,45	74	2,71	138	3,96	202
0,22	11	1,47	75	2,73	139	3,98	203
0,24	12	1,49	76	2,75	140	4	204
0,25	13	1,51	77	2,76	141	4,02	205
0,27	14	1,53	78	2,78	142	4,04	206
0,29	15	1,55	79	2,8	143	4,06	207
0,31	16	1,57	80	2,82	144	4,08	208
0,33	17	1,59	81	2,84	145	4,1	209
0,35	18	1,61	82	2,86	146	4,12	210
0,37	19	1,63	83	2,88	147	4,14	211
0,39	20	1,65	84	2,9	148	4,16	212
0,41	21	1,67	85	2,92	149	4,18	213
0,43	22	1,69	86	2,94	150	4,2	214
0,45	23	1,71	87	2,96	151	4,22	215
0,47	24	1,73	88	2,98	152	4,24	216
0,49	25	1,75	89	3	153	4,25	217
0,51	26	1,76	90	3,02	154	4,27	218
0,53	27	1,78	91	3,04	155	4,29	219
0,55	28	1,8	92	3,06	156	4,31	220
0,57	29	1,82	93	3,08	157	4,33	221
0,59	30	1,84	94	3,1	158	4,35	222
0,61	31	1,86	95	3,12	159	4,37	223
0,63	32	1,88	96	3,14	160	4,39	224
0,65	33	1,9	97	3,16	161	4,41	225
0,67	34	1,92	98	3,18	162	4,43	226
0,69	35	1,94	99	3,2	163	4,45	227
0,71	36	1,96	100	3,22	164	4,47	228
0,73	37	1,98	101	3,24	165	4,49	229
0,75	38	2	102	3,25	166	4,51	230
0,76	39	2,02	103	3,27	167	4,53	231
0,78	40	2,04	104	3,29	168	4,55	232

U вх (В.)	Значение	U вх (В.)	Значение	U вх (В.)	Значение	U вх (В.)	Значение
0,8	41	2,06	105	3,31	169	4,57	233
0,82	42	2,08	106	3,33	170	4,59	234
0,84	43	2,1	107	3,35	171	4,61	235
0,86	44	2,12	108	3,37	172	4,63	236
0,88	45	2,14	109	3,39	173	4,65	237
0,9	46	2,16	110	3,41	174	4,67	238
0,92	47	2,18	111	3,43	175	4,69	239
0,94	48	2,2	112	3,45	176	4,71	240
0,96	49	2,22	113	3,47	177	4,73	241
0,98	50	2,24	114	3,49	178	4,75	242
1	51	2,25	115	3,51	179	4,76	243
1,02	52	2,27	116	3,53	180	4,78	244
1,04	53	2,29	117	3,55	181	4,8	245
1,06	54	2,31	118	3,57	182	4,82	246
1,08	55	2,33	119	3,59	183	4,84	247
1,1	56	2,35	120	3,61	184	4,86	248
1,12	57	2,37	121	3,63	185	4,88	249
1,14	58	2,39	122	3,65	186	4,9	250
1,16	59	2,41	123	3,67	187	4,92	251
1,18	60	2,43	124	3,69	188	4,94	252
1,2	61	2,45	125	3,71	189	4,96	253
1,22	62	2,47	126	3,73	190	4,98	254
1,24	63	2,49	127	3,75	191	5	255

Фильтр шумов

Модуль имеет встроенный фильтр шумов, позволяющий избежать появления ложной информации о срабатывании входов. Данный эффект может быть вызван наводками от силовых кабелей на сигнальные, подключенные ко входам модулей. Вход будет считаться замкнутым или разомкнутым при сохранении его состояния в неизменном виде в течение указанного в настройках времени. Фильтр работает только, если вход сконфигурирован для определения замкнутого и разомкнутого состояния.

216	Время фильтра для входа 1 (Point0) = значение * 10мс. Если значение =0, значение фильтра =10мс.
217	Время фильтра для входа 2 (Point1) = значение * 10мс. Если значение =0, значение фильтра =10мс.
218	Время фильтра для входа 3 (Point2) = значение * 10мс. Если значение

	=0, значение фильтра =10мс.
219	Время фильтра для входа 4 (Point3) = значение * 10мс. Если значение =0, значение фильтра =10мс.
220	Время фильтра для входа 5 (Point4) = значение * 10мс. Если значение =0, значение фильтра =10мс.

Измеренные значения

В зависимости от выбранных настроен типов входов измеренные значения хранятся в выделенных параметрах. Параметр может принимать значения от 0 до 255. Соответствие измеренного значения показаниям в Вольтах или кОм. При ведено в таблице выше.

224	Измеренное значение для Входа 1.
225	Измеренное значение для Входа 2.
226	Измеренное значение для Входа 3.
226	Измеренное значение для Входа 4.
228	Измеренное значение для Входа 5.

Нижний порог полученного значения

Если измеренное значение входа меньше указанного, вход будет считаться замкнутым.

232	Значение для Входа 1. По умолчанию =128.
233	Значение для Входа 2. По умолчанию =128 .
234	Значение для Входа 3. По умолчанию =128 .
235	Значение для Входа 4. По умолчанию =128 .
236	Значение для Входа 5. По умолчанию =128 .

Верхний порог полученного значения

Если измеренное значение входа больше указанного, вход будет считаться замкнутым.

240	Значение для Входа 1. По умолчанию =255.
241	Значение для Входа 2. По умолчанию =255.
242	Значение для Входа 3. По умолчанию =255.
243	Значение для Входа 4. По умолчанию =255.
244	Значение для Входа 5. По умолчанию =255.

Значения гистерезиса

Для каждого входа можно задать собственное значение гистерезиса.

248	Значение для Входа 1. По умолчанию =0.
249	Значение для Входа 2. По умолчанию =0.
250	Значение для Входа 3. По умолчанию =0.
251	Значение для Входа 4. По умолчанию =0.
252	Значение для Входа 5. По умолчанию =0.



Рис.3

Из рисунка 3 видно, что при установленных нижнем пороге (=128), верхнем пороге (=200) и значении гистерезиса (=10), вход будет считаться замкнутым при измененных значениях от 0 до 127 и от 201 до 255. Вход будет считаться разомкнутым при значениях от 139 до 189. В промежутках от 128 до 138 и от 190 до 200 значения меняться не будут.

Технические характеристики

Входное напряжение:	12 – 14В постоянного тока
Потребляемый ток (min/max):	50/250мА
Входы/ выходы:	5 входов для подключения кнопок, выключателей, датчиков движения (сухой контакт) 4 диммируемых выхода 12/24VDC max 5A. на канал
Интерфейс обмена данными с контроллером:	RS-485 (Клеммы COM A, COM B)
Протоколы передачи данных:	ADNet+, ModBus RTU 9600 8N1
Рабочая температура:	5°C - 50°C
Габаритные размеры:	90,2x83,6x57мм. (5 мест)

Установка

1. Установить модуль на место его постоянно размещения внутри щитка
2. Подключите терминалы COM A и COM B к шине (см. Рисунок 1).

ВАЖНО!!!

Соблюдайте осторожность при подключении питающих проводов и шины к модулю. Подача питания в шину или на клеммы COM A, COM B модуля выведет всю систему или модуль из строя.

3. Произведите адресацию модуля согласно инструкции к контроллеру.
4. Подключите электропитание к двум клеммам, помеченным POWER.