

## Модуль расширения SE RGBW v.7

Модуль расширения SE RGBW рассчитан на работу в составе систем домашней автоматизации, работающей под управлением Яндекс Алисы. Модуль предназначен для дополнения системы 4 диммируемыми светодиодными группами освещения (12/24VDC).

При работе с Яндекс Алисой модуль можно настроить в вариантах:

- 4 независимые одноцветные группы
- 4 одинаково работающие одноцветные ленты;
- одна RGB лента и одна одноцветная лента;

При работе через контроллер Win AlphaSE модуль может работать в 4 режимах:

- 4 независимые одноцветные ленты;
- 4 одинаково работающие одноцветные ленты;
- одна RGB лента и одна одноцветная лента;
- одна RGBW лента;

Регулировку яркости свечения групп освещения можно производить с помощью кнопочных выключателей и командами контроллера.

SE RGBW выполнен в корпусе для установки на DIN-рейку.

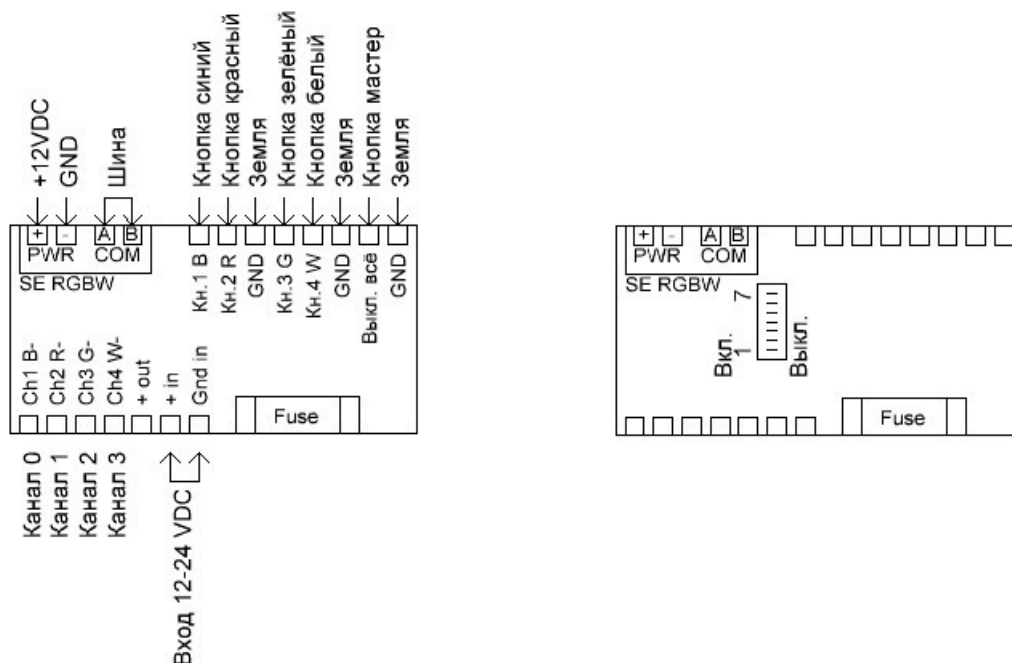


Рис.1

## Подключение лент

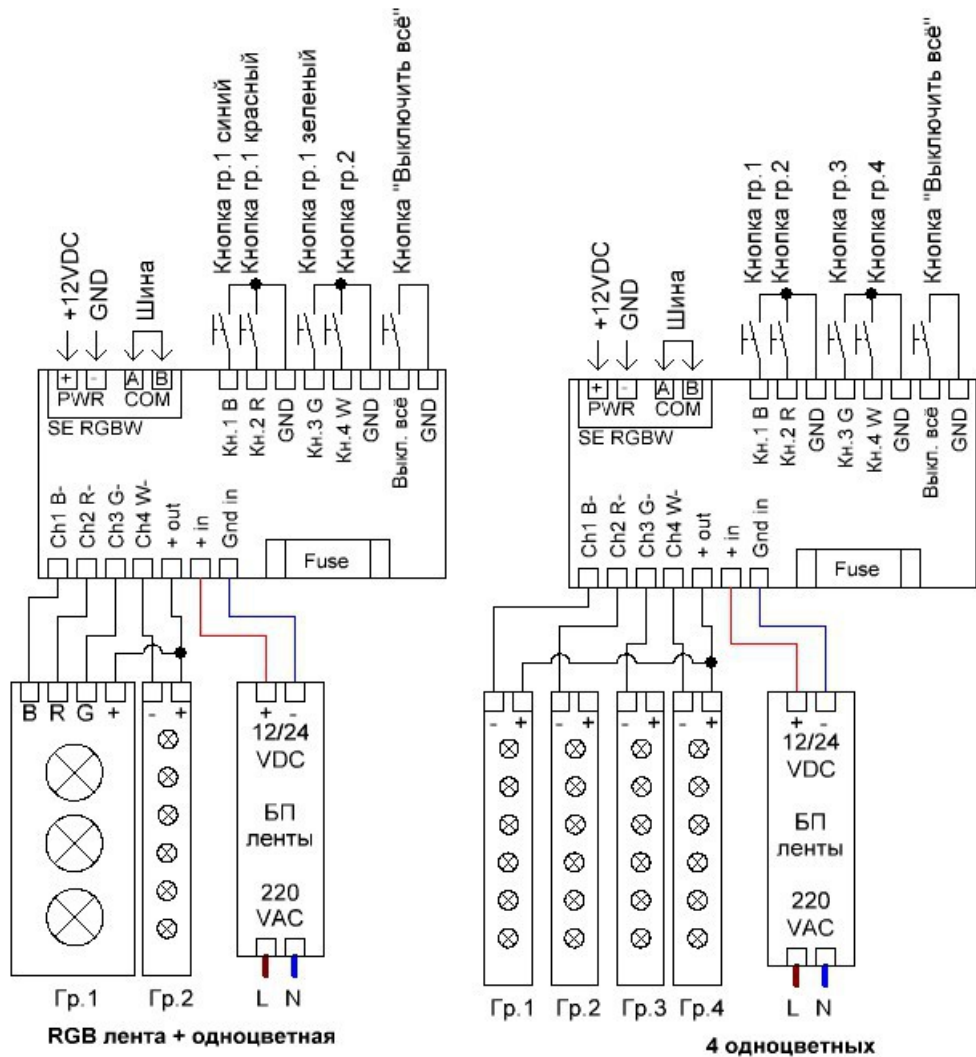


Рис.2

Ко входам "+in" и "Gnd in" подключается источник питания светодиодной ленты 10/24 VDC. Все подключаемые ленты должны быть предназначены для работы от единого напряжения.

## Адресация модуля

Настройка адреса модуля производится установкой микропереключателей на плате (рис.1). Данные соответствия адресов приведены в таблице. Включен +

Адр.	DIP 1	DIP 2	DIP 3	DIP 4	DIP 5	DIP 6	DIP 7	Адр.	DIP 1	DIP 2	DIP 3	DIP 4	DIP 5	DIP 6	DIP7
1	+							17	+				+		
2		+						18		+			+		

Адр.	DIP 1	DIP 2	DIP 3	DIP 4	DIP 5	DIP 6	DIP 7	Адр.	DIP 1	DIP 2	DIP 3	DIP 4	DIP 5	DIP 6	DIP7
3	+	+						19	+	+			+		
4			+					20			+		+		
5	+		+					21	+		+		+		
6		+	+					22		+	+		+		
7	+	+	+					23	+	+	+		+		
8				+				24				+	+		
9	+			+				25	+			+	+		
10		+		+				26		+		+	+		
11	+	+		+				27	+	+		+	+		
12			+	+				28			+	+	+		
13	+		+	+				29	+		+	+	+		
14		+	+	+				30		+	+	+	+		
15	+	+	+	+				31	+	+	+	+	+		
16					+			32						+	

### Задание зависимостей между входами и выходами

Возможность задания зависимостей между входами и выходами позволяет использовать модуль для управления освещением. Ко входам модулей допускается подключать стандартные выключатели с фиксацией, кнопочные нормально-открытые без фиксации и датчики движения.

Возможные режимы управления для 4 каналов:

0 — Не производить никакого действия

1 — Состояние выхода = состоянию входа. Регулировка яркости кнопками не производится.

2 — Кратковременным замыканием входа производится включение или выключение группы освещения. Регулировка яркости не производится.

3 — Кратковременным замыканием входа производится включение или выключение группы освещения, при удержании кнопки производится регулировка яркости канала.

4 — Включать при замыкании входа.

5 — Включать при размыкании входа (при управлении от датчика движения).

6 — Кратковременным замыканием входа производится включение или выключение RGB(W) каналов освещения, при удержании кнопки производится регулировка яркости.

7 — Кратковременным замыканием входа производится включение или выключение RGB(W) каналов освещения, при удержании кнопки производится регулировка яркости, двойными нажатиями производится переключение предустановленных наборов

## **Задание времени автоматического отключения реле после замыкания**

Модуль имеет возможность автоматического отключения каналов после включения. Время задержки задается с помощью параметров и может меняться в пределах от 2 сек до 255 минут.

Настройка параметров автоматического отключения производится через личный кабинет в настройках параметров модуля.

## **Предустановленные цвета RGBW ленты**

Модуль имеет память на 8 цветов. Переключение между цветами можно производить двойным нажатием кнопки.

Настройка набора цветов производится через личный кабинет в настройках параметров модуля.

## **Установка**

### **Технические характеристики**

Входное напряжение:	12 – 14В постоянного тока
Потребляемый ток (min/max):	50/250мА
Входы/ выходы:	5 входов для подключения кнопок, выключателей, датчиков движения (сухой контакт) 4 диммируемых выхода 12/24VDC max 5А. на канал
Интерфейс обмена данными с контроллером:	RS-485 (Клеммы COM A, COM B)
Протоколы передачи данных:	ADNet+, ModBus RTU 9600 8N1
Рабочая температура:	5°C - 50°C
Габаритные размеры:	90,2x83,6x57мм. (5 мест)