

## Модуль расширения SE RGBW v.2

Модуль расширения SE RGBW рассчитан на работу в составе систем домашней автоматизации или интеллектуальных зданий, работающих на протоколах ADNet+ и ModBus RTU. Модуль предназначен для дополнения системы 4 диммируемыми светодиодными группами освещения (12/24VDC). При работе с Яндекс Алисой модуль можно настроить в вариантах:

- 4 независимые одноцветные группы
- одна RGB лента и одна одноцветная лента;

При работе через контроллер AlphaSE модуль может работать в 3 режимах:

- 4 независимые одноцветные группы;
- одна RGB лента и одна одноцветная лента;
- одна RGBW лента;

Регулировку яркости свечения групп освещения можно производить с помощью кнопочных выключателей и командами контроллера.

SE RGBW выполнен в корпусе для установки на DIN-рейку.

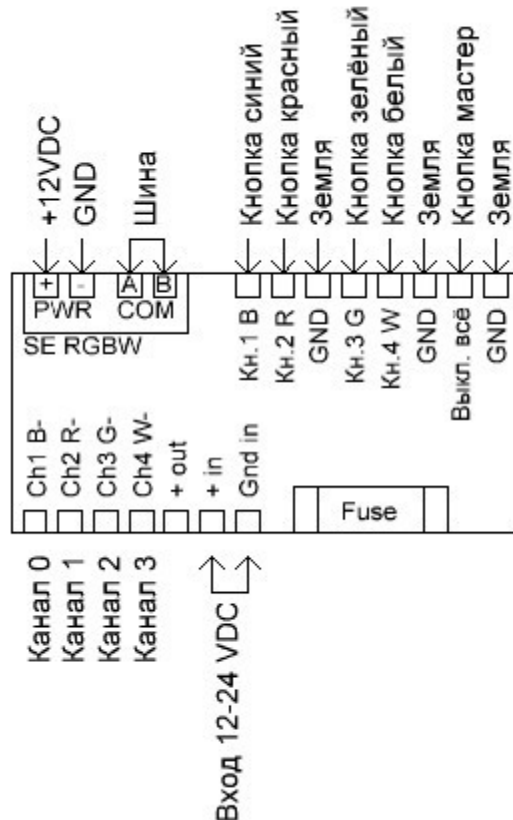
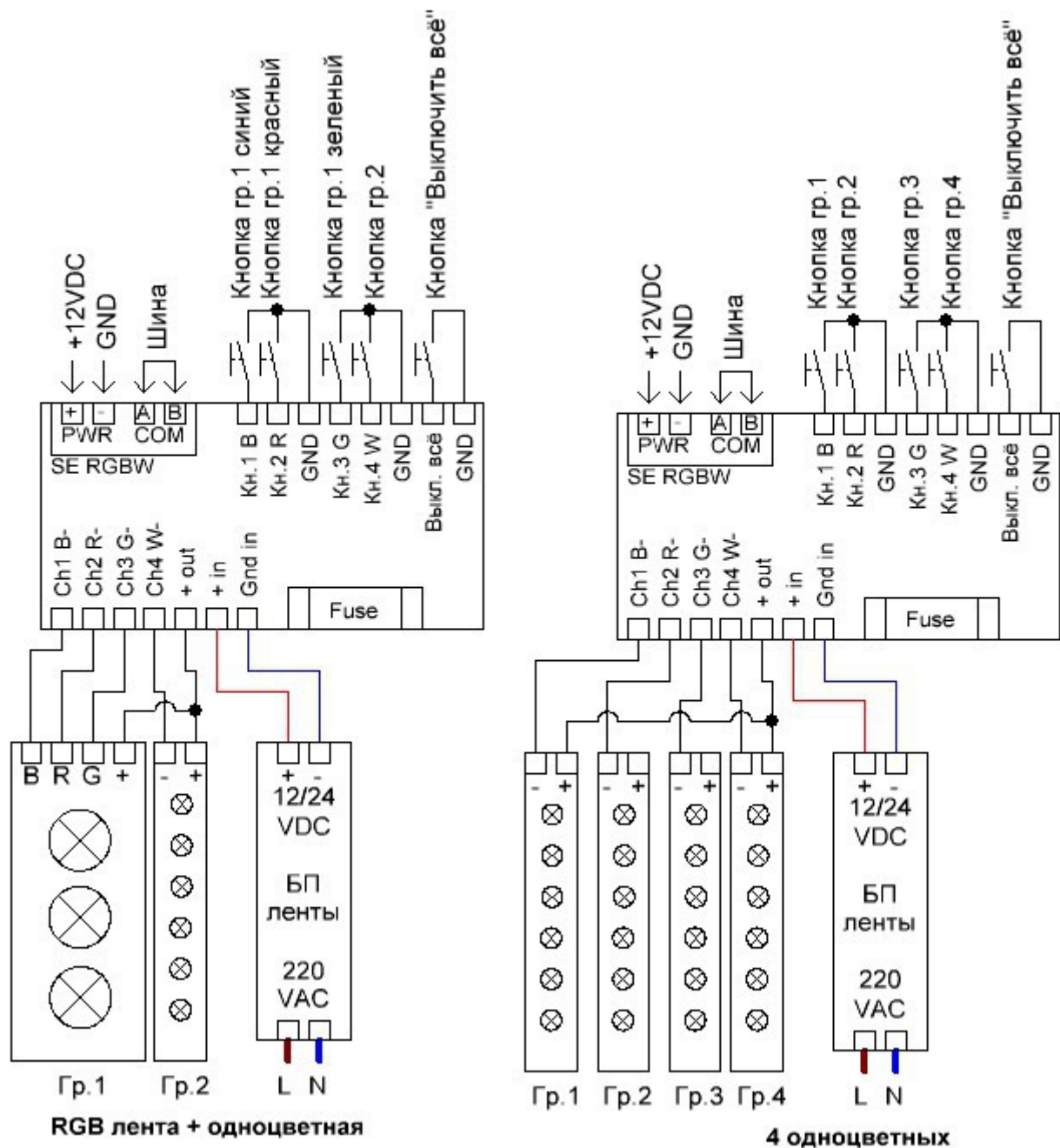


Рис.1

## Подключение лент



Ко входам "+in" и "Gnd in" подключается источник питания светодиодной ленты 10/24 VDC. Все подключаемые ленты должны быть предназначены для работы от единого напряжения.

## Адресация модуля

Настройка адреса модуля производится установкой микропереключателей на плате. Данные соответствия адресов приведены в таблице.

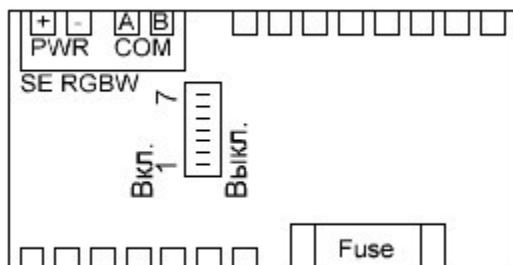


Рис.2

Включен +

Адр.	DIP 1	DIP 2	DIP 3	DIP 4	DIP 5	DIP 6	DIP 7	Адр.	DIP 1	DIP 2	DIP 3	DIP 4	DIP 5	DIP 6	DIP 7
1	+							17	+				+		
2		+						18		+			+		
3	+	+						19	+	+			+		
4			+					20			+		+		
5	+		+					21	+		+		+		
6		+	+					22		+	+		+		
7	+	+	+					23	+	+	+		+		
8				+				24				+	+		
9	+			+				25	+			+	+		
10		+		+				26		+		+	+		
11	+	+		+				27	+	+		+	+		
12			+	+				28			+	+	+		
13	+		+	+				29	+		+	+	+		
14		+	+	+				30		+	+	+	+		
15	+	+	+	+				31	+	+	+	+	+		
16					+			32						+	

## Технические характеристики

Входное напряжение:

12 – 14В постоянного тока

Потребляемый ток (min/max):

50/250мА

Входы/ выходы:

5 входов для подключения кнопок, выключателей, датчиков движения

Интерфейс обмена данными с контроллером:	(сухой контакт) 4 диммируемых выхода 12/24VDC max 5А. на канал RS-485 (Клеммы COM A, COM B)
Протоколы передачи данных:	ADNet+, ModBus RTU 9600 8N1
Рабочая температура:	5°C - 50°C
Габаритные размеры:	90,2x83,6x57мм. (5 мест)

### **Установка**

1. Установить модуль на место его постоянно размещения внутри щитка
2. Подключите терминалы COM A и COM B к шине (см. Рисунок 1).

#### **ВАЖНО!!!**

Соблюдайте осторожность при подключении питающих проводов и шины к модулю. Подача питания в шину или на клеммы COM A, COM B модуля выведет всю систему или модуль из строя.

3. Произведите адресацию модуля согласно инструкции к контроллеру.
4. Подключите электропитание к двум клеммам, помеченным POWER.