

## Модуль расширения SE Dim2o v.6

Модуль расширения SE Dim2o рассчитан на работу в составе систем домашней автоматизации или интеллектуальных зданий, работающих на протоколах ADNet+ и ModBus RTU. Модуль предназначен для дополнения системы 2 диммируемыми группами освещения (220В.).

Регулировку яркости свечения групп освещения можно производить с помощью кнопочных выключателей и командами контроллера.

SE Dim2o выполнен в корпусе для установки на DIN-рейку.

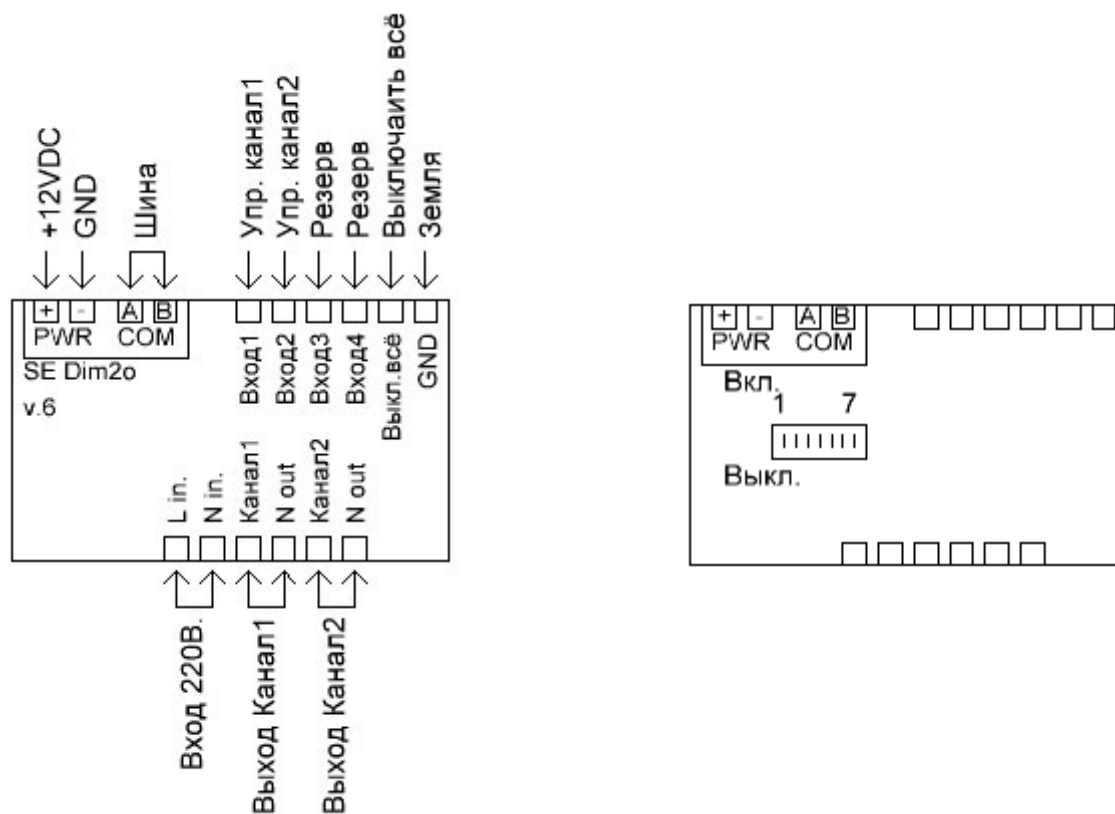


Рис.1

### Адресация модуля

Настройка адреса модуля производится установкой микропереключателей на плате. Данные соответствия адресов приведены в таблице.

Адр .	DIP 1	DIP 2	DIP 3	DIP 4	DIP 5	DIP 6	DIP 7	DIP 8	Адр .	DIP 1	DIP 2	DIP 3	DIP 4	DIP 5	DIP 6	DIP 7	DIP 8
1	+								17	+				+			
2		+							18		+			+			
3	+	+							19	+	+			+			
4			+						20			+		+			
5	+		+						21	+		+		+			
6		+	+						22		+	+		+			
7	+	+	+						23	+	+	+		+			
8				+					24				+	+			
9	+			+					25	+			+	+			
10		+		+					26		+		+	+			
11	+	+		+					27	+	+		+	+			
12			+	+					28			+	+	+			
13	+		+	+					29	+		+	+	+			
14		+	+	+					30		+	+	+	+			
15	+	+	+	+					31	+	+	+	+	+			
16					+				32						+		

## Поддерживаемые протоколы

При работе по протоколу ModBus RTU поддерживаются команды Read Holding Registers — 03, Preset Multiple Regs — 16. Параметры передачи данных для обоих протоколов 9600bps, 8N1.

## Задержка перед ответом

Центральные контроллеры некоторых производителей после отправки запроса модулю переходят в режим приема не сразу, а с задержкой 5-10 мс. В результате при быстром ответе модуля часть его ответа может быть потеряна центральным контроллером. Установка задержки перед ответом позволяет избежать данную проблему.

После получения запроса от центрального контроллера, модуль его обрабатывает, ждет указанное время и после этого передает ответ.

Время задержки задается параметром 4. Значение указано в миллисекундах. В большинстве случаев используется задержка равная 0, но иногда её требуется установить равной 20мс. Не рекомендуется задавать время задержки более 20мс.

### **Получение информации о состоянии входов и выходов**

При работе с модулем по протоколу AdNet+ получить текущий уровень яркости каналов можно из полей Data0 и Data1. На получение значений данных полей контроллер не затрачивает дополнительное время.

Текущий уровень освещения канала 0 хранится в поле Data0.

Текущий уровень освещения канала 1 хранится в поле Data1.

Значения полей Point0 – Point15 не дают никакой полезной информации.

При работе с модулем по протоколу ModBus RTU получение текущих уровней освещенности и управление производится путем работы с параметрами 50-53. См. детальную информацию в соответствующем разделе.

Поддерживаемые команды ModBus RTU: Read Holding Registers — 03, Preset Multiple Regs — 16.

### **Задание зависимостей между входами и выходами**

Возможность задания зависимостей между входами и выходами позволяет использовать модуль для управления освещением. Ко входам модулей рекомендуется подключать стандартные выключатели с фиксацией, кнопочные нормально-открытые без фиксации и датчики движения.

При использовании кнопочных выключателей кратковременное нажатие кнопки будет приводить к изменению состояния выхода на противоположное.

Использование зависимостей позволяет:

- сократить и упростить программный код контроллера,
- убрать задержки между нажатием кнопки выключателя и включением освещения.

Задание зависимостей производится изменением параметров модуля при работе на протоколе ADNet или ModBus RTU.

24	Действие для входа 1 и выхода канала 1 Тип выхода: 0 — Не производить никакого действия 1 – Состояние выхода = состоянию входа. Регулировка яркости кнопками не производится. 2 – Кратковременным замыканием входа производится включение или
----	---

	<p>выключение группы освещения. Регулировка яркости не производится.</p> <p>3 – Кратковременным замыканием входа производится включение или выключение группы освещения, при удержании кнопки производится регулировка яркости канала 1.</p> <p>4 – Включать при замыкании входа.</p> <p>5 – Включать при размыкании входа.</p> <p>Значение по умолчанию: 3.</p>
25	Действие для входа 2 и выхода канала 2
26	Резерв
27	Резерв
28	<p>Мастер выключатель срабатывает при 0 — замыкании, 1 — коротком нажатии, 2 — двойном коротком нажатии, 3 — длительном удержании.</p> <p>По умолчанию 3.</p>

### **Задание времени автоматического отключения канала после замыкания**

Модуль имеет возможность автоматического отключения каналов после включения. Время задержки задается с помощью параметров и может меняться в пределах от 2 сек до 255 минут.

Параметрами 40-43 задается необходимость автоматического выключения канала. Если значение параметра =0, отключение не требуется. Если значение параметра =1, будет производиться автоматическое отключение канала.

Параметрами 48-51 задается время через которое требуется отключать канал. Значение параметра может варьироваться от 0 до 255. Значение 0 соответствует 2 секундам.

40	<p>Автоотключение выходного канала 1. Если параметр равен 1, свет будет автоматически отключаться после включения через время указанное в параметре 42.</p> <p>Значение по умолчанию: 0.</p>
41	<p>Автоотключение выходного канала 2. Если параметр равен 1, свет будет автоматически отключаться после включения через время указанное в параметре 43.</p> <p>Значение по умолчанию: 0.</p>
48	<p>Время задержки отключения выходного канала 1 в минутах. Если параметр равен 0, время задержки 2 секунды.</p> <p>Значение по умолчанию: 0.</p>
49	<p>Время задержки отключения выходного канала 2 в минутах. Если параметр равен 0, время задержки 2 секунды.</p>

	Значение по умолчанию: 0.
--	---------------------------

## Управление уровнями освещенности

56	Текущий уровень яркости канала 1. Используйте данный параметр для установки текущего уровня освещенности. Допустимые значения: 0 – 100.
57	Текущий уровень яркости канала 2. -//-
60	Яркость на которую будет включено освещение при следующем включении канала 1. Допустимые значения: 0 – 100. Если освещение включено в данный момент, то текущая яркость изменится на устанавливаемое значение.
61	Яркость на которую будет включено освещение при следующем включении канала 2. -//-
64	Управление каналом 1. Используйте данный параметр для включения/выключения канала 1. Допустимые значения: 0 – выключить, 1 — включить, 2 — уменьшить уровень яркости, 3 — увеличить уровень яркости.
65	Управление каналом 2. -//-
68	АЦП температуры канала 0
69	АЦП температуры канала 1
72	Минимальный уровень освещения канала 1. Допустимые значения: 0 – 100. По умолчанию задано значение 0.
73	Максимальный уровень освещения канала 1. Допустимые значения: 0 – 100. -//- По умолчанию задано значение 100.
74	Минимальный уровень освещения канала 2. Допустимые значения: 0 – 100. -//- По умолчанию задано значение 0.
75	Максимальный уровень освещения канала 2. Допустимые значения: 0 – 100. -//- По умолчанию задано значение 100.

## Параметры питания

Данные параметры могут быть использованы для контроля входного напряжения 220В. Параметры доступны только для чтения.

78	Наличие питания 220В. 1 — есть питание, 0 — нет питания
79	Частота сети в Гц.

## Состояние входов

В отличие от прочих модулей ввода-вывода компании Умная электроника состояние входов хранится не в полях Point0-Point7, а в параметрах.

80	Состояние входа 1
81	Состояние входа 2
82	Состояние входа 3
83	Состояние входа 4
84	Состояние входа 5

### Тип входного сигнала

Входы модуля могут быть сконфигурированы для измерения сигналов различных типов: замыкание входа, измерение сопротивления подключенного ко входу (0,1-100кОм), измерение входного напряжения (0-5 VDC)

208	Вне зависимости от значения считывается замыкание входа / измерение сопротивления для Вход 1.
209	Вне зависимости от значения считывается замыкание входа / измерение сопротивления для Вход 2.
210	0 – замыкание входа / измерение сопротивления, 1 – измерение входного напряжения для Вход 3. Значение по умолчанию =0.
211	0 – замыкание входа / измерение сопротивления, 1 – измерение входного напряжения для Вход 4. Значение по умолчанию =0.
212	0 – замыкание входа / измерение сопротивления, 1 – измерение входного напряжения для Вход 5. Значение по умолчанию =0.

Не следует применять устройство для точного измерения показателей. Входы имеют погрешность в диапазоне 10%.

При подключении ко входам термосопротивлений и фоторезисторов получаемые значения достаточны для определения несколько ключевых значений — жарко, тепло, холодно.

Подключение элементов производится одной ногой ко входу point, второй — к разъему GND.

Элементы для измерения температуры:

B57164-K 103-J, 10 кОм, 5%, NTC термистор

B57861-S 103-F40, 10 кОм, 1%, NTC термистор

Элементы для измерения освещенности:

VT83N1, VT92N2

Соответствие сопротивления значению параметров приведено в таблице.

R (кОм.)	Значение	R (кОм.)	Значение	R (кОм.)	Значение	R (кОм.)	Значение
	0	5,7	64	19,16	128	59,95	192
	1	5,84	65	19,48	129	61,26	193
	2	5,98	66	19,8	130	62,61	194
	3	6,13	67	20,13	131	64	195
	4	6,27	68	20,46	132	65,44	196
	5	6,42	69	20,8	133	66,93	197
	6	6,57	70	21,15	134	68,47	198
	7	6,72	71	21,5	135	70,07	199
	8	6,87	72	21,86	136	71,73	200
	9	7,02	73	22,22	137	73,44	201
	10	7,18	74	22,59	138	75,23	202
	11	7,33	75	22,97	139	77,08	203
	12	7,49	76	23,35	140	79	204
0,07	13	7,65	77	23,74	141	81	205
0,16	14	7,81	78	24,13	142	83,08	206
0,25	15	7,98	79	24,54	143	85,25	207
0,34	16	8,14	80	24,95	144	87,51	208
0,43	17	8,31	81	25,36	145	89,87	209
0,52	18	8,48	82	25,79	146	92,33	210
0,61	19	8,65	83	26,22	147	94,91	211
0,7	20	8,82	84	26,66	148	97,6	212
0,79	21	9	85	27,11	149	100,43	213
0,89	22	9,18	86	27,57	150	103,39	214
0,98	23	9,36	87	28,04	151	106,5	215
1,08	24	9,54	88	28,51	152	109,77	216
1,17	25	9,72	89	29	153	113,21	217
1,27	26	9,91	90	29,5	154	116,84	218
1,37	27	10,1	91	30	155	120,67	219
1,47	28	10,29	92	30,52	156	124,71	220
1,57	29	10,48	93	31,04	157	129	221
1,67	30	10,68	94	31,58	158	133,55	222
1,77	31	10,88	95	32,13	159	138,38	223
1,87	32	11,08	96	32,68	160	143,52	224
1,97	33	11,28	97	33,26	161	149	225

R (кОм.)	Значение	R (кОм.)	Значение	R (кОм.)	Значение	R (кОм.)	Значение
2,08	34	11,48	98	33,84	162	154,86	226
2,18	35	11,69	99	34,43	163	161,14	227
2,29	36	11,9	100	35,04	164	167,89	228
2,39	37	12,12	101	35,67	165	175,15	229
2,5	38	12,33	102	36,3	166	183	230
2,61	39	12,55	103	36,95	167	191,5	231
2,72	40	12,77	104	37,62	168	200,74	232
2,83	41	13	105	38,3	169	210,82	233
2,94	42	13,23	106	39	170	221,86	234
3,06	43	13,46	107	39,71	171	234	235
3,17	44	13,69	108	40,45	172	247,42	236
3,29	45	13,93	109	41,2	173	262,33	237
3,4	46	14,17	110	41,96	174	279	238
3,52	47	14,42	111	42,75	175	297,75	239
3,64	48	14,66	112	43,56	176	319	240
3,76	49	14,92	113	44,38	177	343,29	241
3,88	50	15,17	114	45,23	178	371,31	242
4	51	15,43	115	46,11	179	404	243
4,12	52	15,69	116	47	180	442,64	244
4,25	53	15,96	117	47,92	181	489	245
4,37	54	16,23	118	48,86	182	545,67	246
4,5	55	16,5	119	49,83	183	616,5	247
4,63	56	16,78	120	50,83	184	707,57	248
4,76	57	17,06	121	51,86	185	829	249
4,89	58	17,35	122	52,91	186	999	250
5,02	59	17,64	123	54	187	1254	251
5,15	60	17,93	124	55,12	188	1679	252
5,29	61	18,23	125	56,27	189	2529	253
5,42	62	18,53	126	57,46	190	5079	254
5,56	63	18,84	127	58,69	191		255

При измерении входного напряжения следует пользоваться следующей таблицей.

U вх (В.)	Значение	U вх (В.)	Значение	U вх (В.)	Значение	U вх (В.)	Значение
0	0	1,25	64	2,51	128	3,76	192



U вх (В.)	Значение	U вх (В.)	Значение	U вх (В.)	Значение	U вх (В.)	Значение
0,02	1	1,27	65	2,53	129	3,78	193
0,04	2	1,29	66	2,55	130	3,8	194
0,06	3	1,31	67	2,57	131	3,82	195
0,08	4	1,33	68	2,59	132	3,84	196
0,1	5	1,35	69	2,61	133	3,86	197
0,12	6	1,37	70	2,63	134	3,88	198
0,14	7	1,39	71	2,65	135	3,9	199
0,16	8	1,41	72	2,67	136	3,92	200
0,18	9	1,43	73	2,69	137	3,94	201
0,2	10	1,45	74	2,71	138	3,96	202
0,22	11	1,47	75	2,73	139	3,98	203
0,24	12	1,49	76	2,75	140	4	204
0,25	13	1,51	77	2,76	141	4,02	205
0,27	14	1,53	78	2,78	142	4,04	206
0,29	15	1,55	79	2,8	143	4,06	207
0,31	16	1,57	80	2,82	144	4,08	208
0,33	17	1,59	81	2,84	145	4,1	209
0,35	18	1,61	82	2,86	146	4,12	210
0,37	19	1,63	83	2,88	147	4,14	211
0,39	20	1,65	84	2,9	148	4,16	212
0,41	21	1,67	85	2,92	149	4,18	213
0,43	22	1,69	86	2,94	150	4,2	214
0,45	23	1,71	87	2,96	151	4,22	215
0,47	24	1,73	88	2,98	152	4,24	216
0,49	25	1,75	89	3	153	4,25	217
0,51	26	1,76	90	3,02	154	4,27	218
0,53	27	1,78	91	3,04	155	4,29	219
0,55	28	1,8	92	3,06	156	4,31	220
0,57	29	1,82	93	3,08	157	4,33	221
0,59	30	1,84	94	3,1	158	4,35	222
0,61	31	1,86	95	3,12	159	4,37	223
0,63	32	1,88	96	3,14	160	4,39	224
0,65	33	1,9	97	3,16	161	4,41	225
0,67	34	1,92	98	3,18	162	4,43	226
0,69	35	1,94	99	3,2	163	4,45	227

U вх (В.)	Значение	U вх (В.)	Значение	U вх (В.)	Значение	U вх (В.)	Значение
0,71	36	1,96	100	3,22	164	4,47	228
0,73	37	1,98	101	3,24	165	4,49	229
0,75	38	2	102	3,25	166	4,51	230
0,76	39	2,02	103	3,27	167	4,53	231
0,78	40	2,04	104	3,29	168	4,55	232
0,8	41	2,06	105	3,31	169	4,57	233
0,82	42	2,08	106	3,33	170	4,59	234
0,84	43	2,1	107	3,35	171	4,61	235
0,86	44	2,12	108	3,37	172	4,63	236
0,88	45	2,14	109	3,39	173	4,65	237
0,9	46	2,16	110	3,41	174	4,67	238
0,92	47	2,18	111	3,43	175	4,69	239
0,94	48	2,2	112	3,45	176	4,71	240
0,96	49	2,22	113	3,47	177	4,73	241
0,98	50	2,24	114	3,49	178	4,75	242
1	51	2,25	115	3,51	179	4,76	243
1,02	52	2,27	116	3,53	180	4,78	244
1,04	53	2,29	117	3,55	181	4,8	245
1,06	54	2,31	118	3,57	182	4,82	246
1,08	55	2,33	119	3,59	183	4,84	247
1,1	56	2,35	120	3,61	184	4,86	248
1,12	57	2,37	121	3,63	185	4,88	249
1,14	58	2,39	122	3,65	186	4,9	250
1,16	59	2,41	123	3,67	187	4,92	251
1,18	60	2,43	124	3,69	188	4,94	252
1,2	61	2,45	125	3,71	189	4,96	253
1,22	62	2,47	126	3,73	190	4,98	254
1,24	63	2,49	127	3,75	191	5	255

## Фильтр шумов

Модуль имеет встроенный фильтр шумов, позволяющий избежать появления ложной информации о срабатывании входов. Данный эффект может быть вызван наводками от силовых кабелей на сигнальные, подключенные ко входам модулей. Вход будет считаться замкнутым или разомкнутым при сохранении его состояния в неизменном виде в течение указанного в настройках времени. Фильтр работает только, если вход сконфигурирован для определения замкнутого и разомкнутого состояния.

216	Время фильтра для входа 1 (Point0) = значение * 10мс. Если значение =0, значение фильтра =10мс.
217	Время фильтра для входа 2 (Point1) = значение * 10мс. Если значение =0, значение фильтра =10мс.
218	Время фильтра для входа 3 (Point2) = значение * 10мс. Если значение =0, значение фильтра =10мс.
219	Время фильтра для входа 4 (Point3) = значение * 10мс. Если значение =0, значение фильтра =10мс.
220	Время фильтра для входа 5 (Point4) = значение * 10мс. Если значение =0, значение фильтра =10мс.

### Измеренные значения

В зависимости от выбранных настроен типов входов измеренные значения хранятся в выделенных параметрах. Параметр может принимать значения от 0 до 255. Соответствие измеренного значения показаниям в Вольтах или кОм. При ведено в таблице выше.

224	Измеренное значение для Входа 1.
225	Измеренное значение для Входа 2.
226	Измеренное значение для Входа 3.
226	Измеренное значение для Входа 4.
228	Измеренное значение для Входа 5.

### Нижний порог полученного значения

Если измеренное значение входа меньше указанного, вход будет считаться замкнутым.

232	Значение для Входа 1. По умолчанию =128.
233	Значение для Входа 2. По умолчанию =128 .
234	Значение для Входа 3. По умолчанию =128 .
235	Значение для Входа 4. По умолчанию =128 .
236	Значение для Входа 5. По умолчанию =128 .

### Верхний порог полученного значения

Если измеренное значение входа больше указанного, вход будет считаться замкнутым.

240	Значение для Входа 1. По умолчанию =255.
241	Значение для Входа 2. По умолчанию =255.

242	Значение для Входа 3. По умолчанию =255.
243	Значение для Входа 4. По умолчанию =255.
244	Значение для Входа 5. По умолчанию =255.

### Значения гистерезиса

Для каждого входа можно задать собственное значение гистерезиса.

248	Значение для Входа 1. По умолчанию =0.
249	Значение для Входа 2. По умолчанию =0.
250	Значение для Входа 3. По умолчанию =0.
251	Значение для Входа 4. По умолчанию =0.
252	Значение для Входа 5. По умолчанию =0.



Рис.3

Из рисунка 3 видно, что при установленных нижнем пороге (=128), верхнем пороге (=200) и значении гистерезиса (=10), вход будет считаться замкнутым при измененных значениях от 0 до 127 и от 201 до 255. Вход будет считаться разомкнутым при значениях от 139 до 189. В промежутках от 128 до 138 и от 190 до 200 значения меняться не будут.

### Технические характеристики

Входное напряжение:	12 – 14В постоянного тока
Потребляемый ток (min/max):	50/250мА
Входы/ выходы:	5 входов для подключения кнопок, выключателей (сухой контакт) 2 диммируемых выхода 220В 300Вт.
Интерфейс обмена данными с контроллером:	RS-485 (Клеммы COM A, COM B)
Протоколы передачи данных:	ADNet+, ModBus RTU 9600 8N1
Рабочая температура:	5°C - 50°C

Габаритные размеры:

71x83,6x57мм. (4 места)

### **Установка**

1. Установить модуль на место его постоянно размещения внутри щитка
2. Подключите терминалы COM A и COM B к шине (см. Рисунок 1).

#### **ВАЖНО!!!**

Соблюдайте осторожность при подключении питающих проводов и шины к модулю. Подача питания в шину или на клеммы COM A, COM B модуля выведет всю систему или модуль из строя.

3. Произведите адресацию модуля согласно инструкции к контроллеру.
4. Подключите электропитание к двум клеммам, помеченным POWER.