

## Модуль расширения SE Dim2o v.8

Модуль расширения SE Dim2o рассчитан на работу в составе систем домашней автоматизации или интеллектуальных зданий, работающих на протоколах SE Protocol и ModBus RTU. Модуль предназначен для дополнения системы 2 диммируемыми группами освещения (220В.).

Управление может производиться командами Яндекс Алисы или кнопочными выключателями.

SE Dim2o выполнен в корпусе для установки на DIN-рейку.

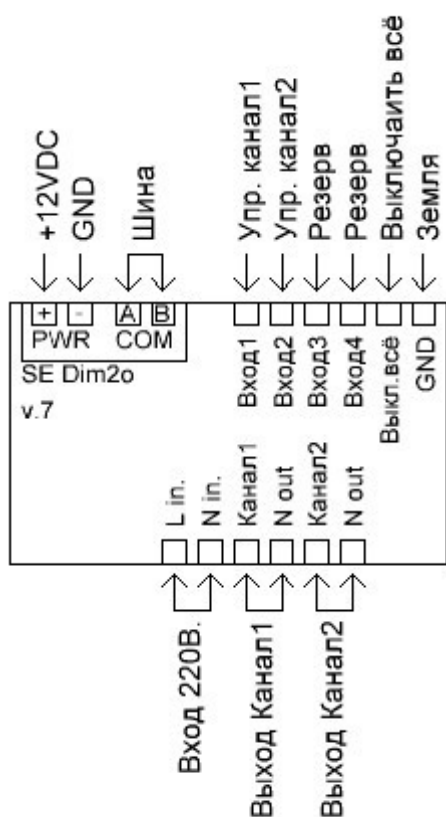


Рис.1

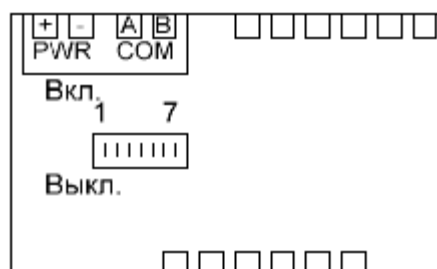


Рис.2

### Адресация модуля

Настройка адреса модуля производится установкой микропереключателей на плате. Данные соответствия адресов приведены в таблице.

Включен +

Адр .	DIP 1	DIP 2	DIP 3	DIP 4	DIP 5	DIP 6	DIP 7	DIP 8	Адр .	DIP 1	DIP 2	DIP 3	DIP 4	DIP 5	DIP 6	DIP 7	DIP 8
1	+								17	+				+			
2		+							18		+			+			
3	+	+							19	+	+			+			
4			+						20			+		+			
5	+		+						21	+		+		+			
6		+	+						22		+	+		+			
7	+	+	+						23	+	+	+		+			
8				+					24				+	+			
9	+			+					25	+			+	+			
10		+		+					26		+		+	+			
11	+	+		+					27	+	+		+	+			
12			+	+					28			+	+	+			
13	+		+	+					29	+		+	+	+			
14		+	+	+					30		+	+	+	+			
15	+	+	+	+					31	+	+	+	+	+			
16					+				32						+		

## Способы диммирования

SE Dim2o позволяет управлять яркостью путём отсечения переднего (Leading Edge Dimming) или заднего (Trailing Edge Dimming) фронта. Способ диммирования должен совпадать с указанным в документации к светильнику или лампочкам. Убедительно просим ознакомиться со статьёй <https://alice.smart-elec.ru/support/post32> перед подключением светодиодных источников света.

Управление свечением лампы производится включением/выключением нуля. Фаза к нагрузке подключена стационарно.

## Настройка

Обучающие видео по настройке устройства и голосового управления размещены в разделе «Поддержка» сайта [alice.smart-elec.ru](https://alice.smart-elec.ru).

## Технические характеристики

Входное напряжение:	12 – 14В постоянного тока
Потребляемый ток (min/max):	50/250мА
Входы/ выходы:	5 входов для подключения кнопок, выключателей (сухой контакт) 2 диммируемых выхода 220В по 100Вт.

Интерфейс обмена данными с контроллером:	RS-485 (Клеммы COM A, COM B)
Протоколы передачи данных:	ADNet+, ModBus RTU 9600 8N1
Способ регулировки яркости:	По переднему (LE) или по заднему (TE) фронтам
Рабочая температура:	5°C - 50°C
Габаритные размеры:	71x83,6x57мм. (4 места)

### **Установка**

1. Установить модуль на место его постоянно размещения внутри щитка
2. Подключите терминалы COM A и COM B к шине (см. Рисунок 1).

#### **ВАЖНО!!!**

Соблюдайте осторожность при подключении питающих проводов и шины к модулю. Подача питания в шину или на клеммы COM A, COM B модуля выведет всю систему или модуль из строя.

3. Произведите адресацию модуля согласно инструкции к контроллеру.
4. Подключите электропитание к двум клеммам, помеченным POWER.