

Модуль расширения SE AquaControl v.2

Модуль расширения SE AquaControl рассчитан на работу в составе систем домашней автоматизации или интеллектуальных зданий, работающих на протоколах ADNet+ и ModBus RTU. Модуль предназначен для контроля и предотвращения протечки воды.

Обнаружение протечки производится с помощью подключаемых датчиков SW003, SW005. На каждый вход можно подключить до 10шт.



На передней панели располагаются 2 кнопки управления кранами и 4 светодиодных индикатора.

Индикатор Act показывает наличие питания модуля. Он должен включаться/выключаться 1 раз в секунду.

Индикаторы Зона1 и Зона2 выключаются только при обнаружении протечки в соответствующей зоне.

Индикатор «Краны закрыты» включается в случае закрытия кранов и мигает, при ошибке питания кранов и датчиков.

В случае обнаружении протечки воды в любой зоне включится питание кранов для закрытия, звуковой сигнализатор, доп.реле, индикатор аварийной зоны. Для отключения звукового сигнализатора и размыкания доп. реле один раз нажмите кнопку «Закрыть». Повторного нажатие приведет к сбросу состояния тревоги только в случае, если датчики протечки сухие. Только после сброса тревоги будет разблокирована кнопка «Открыть». Нажмите её после устранения протечки для открытия кранов.

Схема подключения

SE AquaControl выполнен в корпусе для установки на DIN-рейку.

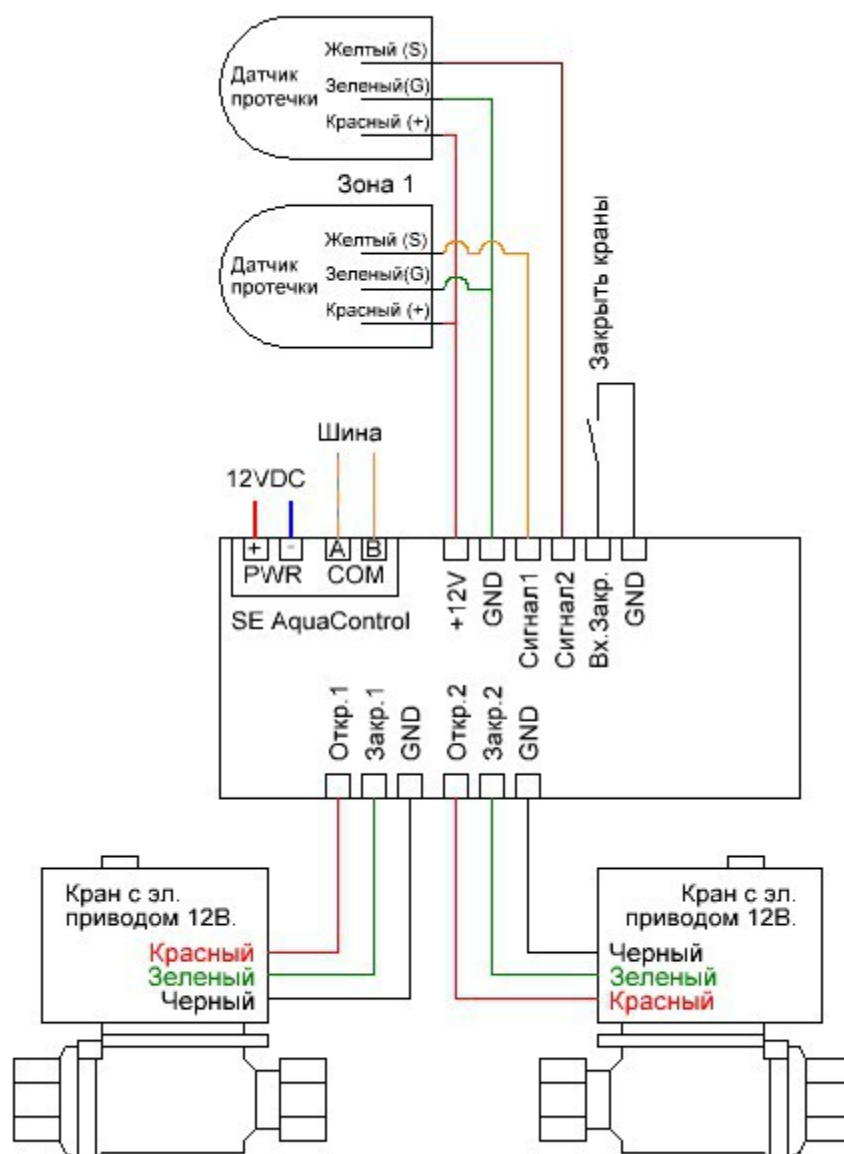


Рис.1

Адресация модуля

Настройка адреса модуля производится установкой микропереключателей на плате. Данные соответствия адресов приведены в таблице.

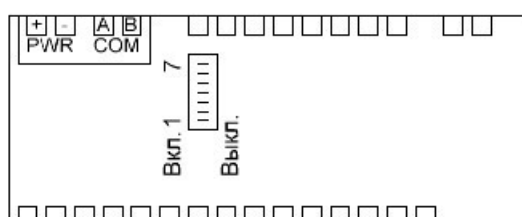


Рис.2

Включен +

Адр.	DIP1	DIP2	DIP3	DIP4	DIP5	DIP6	Адр.	DIP1	DIP2	DIP3	DIP4	DIP5	DIP6
1	+						17	+				+	
2		+					18		+			+	
3	+	+					19	+	+			+	
4			+				20			+		+	
5	+		+				21	+		+		+	
6		+	+				22		+	+		+	
7	+	+	+				23	+	+	+		+	
8				+			24				+	+	
9	+			+			25	+			+	+	
10		+		+			26		+		+	+	
11	+	+		+			27	+	+		+	+	
12			+	+			28			+	+	+	
13	+		+	+			29	+		+	+	+	
14		+	+	+			30		+	+	+	+	
15	+	+	+	+			31	+	+	+	+	+	
16						+	32						+

Задержка перед ответом

Центральные контроллеры некоторых производителей после отправки запроса модулю переходят в режим приема не сразу, а с задержкой 5-10 мс. В результате при быстром ответе модуля часть его ответа может быть им потеряна. Установка задержки перед ответом позволяет избежать данную проблему.

После получения запроса от центрального контроллера, модуль его обрабатывает, ждет указанное время и после этого передает ответ.

Время задержки задается параметром 4. Значение указано в миллисекундах. В большинстве случаев используется задержка равная 0, но иногда её требуется выставить равной 20.

Не рекомендуется выставлять время задержки более 20.

Получение информации о состоянии входов и выходов

Состояние входов хранится в параметрах 10-14, где Point0 - параметр 10, а Point4 – параметр14.

Состояние выходов хранится в параметрах 18-22, где Point8 - параметр 18, а Point12 – параметр22.

Для управления выходами по протоколу ModBus RTU требуется задавать значения параметров 18-22. При присвоении 0 соответствующее реле размыкается, 1 — замыкается.

Поддерживаемые команды ModBus RTU: Read Holding Registers — 03, Preset Multiple Regs — 16.

Состояние точек Point0 - Point9

0	Ошибка питания датчиков и кранов. 0 — норма, 1-питание отсутствует. Предохранитель сгорел, возможно КЗ на линиях питания кранов или датчиков.
1	Состояние датчика зоны 1 (0 — норма, 1 — датчик мокрый).
2	Состояние датчика зоны 2 (0 — норма, 1 — датчик мокрый).
3	Состояние входа для выключателя принудительного закрытия кранов (0 — разомкнут, 1 — замкнут).
4	Состояние кнопки «Закрыть» на лицевой панели (0 — разомкнута, 1 — замкнута);
5	Состояние кнопки «Открыть» на лицевой панели (0 — разомкнута, 1 — замкнута);
6	Состояние системы (0 — норма, 1 — обнаружена протечка воды)
7	Резерв
8	Состояние кранов (0 - открыты, 1 - закрыты)
9	Состояние дополнительного реле и звукового сигнализатора (0 - выключены, 1 - включены)

Технические характеристики

Входное напряжение:	12 – 14В постоянного тока
Потребляемый ток (min/max):	50/250мА
Входы/ выходы:	2 входа для подключения датчиков, 1 вход для подключения выключателя, 2 выхода для подключения кранов 12В, 1 выход дополнительного реле (по доп. запросу)
Интерфейс обмена данными с контроллером:	RS-485 (Клеммы COM A, COM B)
Протоколы передачи данных:	ADNet+, ModBus RTU 9600 8N1
Рабочая температура:	5°C - 50°C
Габаритные размеры:	90,2x71x57мм. (4 мест)