

## Модуль расширения SE 5i4o 0-10V v.4

Модуль расширения рассчитан на работу в составе системы домашней автоматизации AlphaSE, работающей с Яндекс Алисой. Устройство предназначено для дополнения системы 4 независимыми аналоговыми выходами 0-10VDC. Данные виды сигналов используются в светильниках некоторых производителей для управления яркостью.

«Вход1» управляет выходом «Канал1», «Вход2» - каналом 2 и т. д. Кратковременное замыкание входов 1-4 приводит к включению/выключению каналов, длительное удержание — к изменению выходного напряжения. Вход «Выкл. всё» работает в качестве мастер-выключателя и отключает все каналы.

Модуль выполнен в корпусе для установки на DIN-рейку.

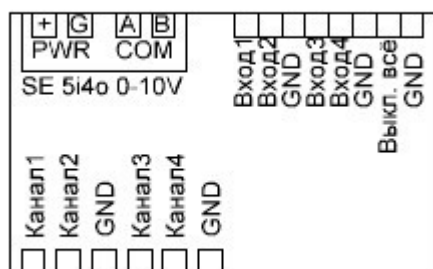


Рис.1

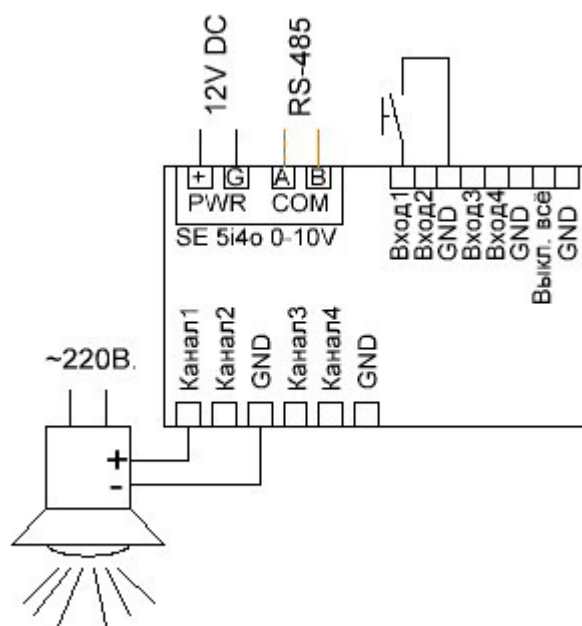


Рис.2

## Адресация модуля

Настройка адреса модуля производится установкой микропереключателей на плате. Данные соответствия адресов приведены в таблице.

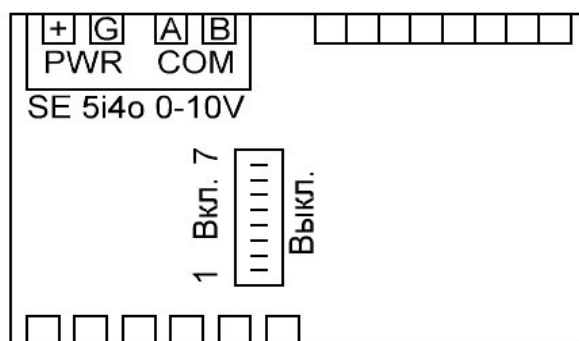


Рис.3

Включен +

Адр.	DIP 1	DIP 2	DIP 3	DIP 4	DIP 5	DIP 6	DIP 7	Адр.	DIP 1	DIP 2	DIP 3	DIP 4	DIP 5	DIP 6	DIP7
1	+							17	+				+		
2		+						18		+			+		
3	+	+						19	+	+			+		
4			+					20			+		+		
5	+		+					21	+		+		+		
6		+	+					22		+	+		+		
7	+	+	+					23	+	+	+		+		
8				+				24				+	+		
9	+			+				25	+			+	+		
10		+		+				26		+		+	+		
11	+	+		+				27	+	+		+	+		
12			+	+				28			+	+	+		
13	+		+	+				29	+		+	+	+		
14		+	+	+				30		+	+	+	+		
15	+	+	+	+				31	+	+	+	+	+		
16					+			32						+	

## Технические характеристики

Входное напряжение:	12 – 14В постоянного тока
Потребляемый ток (min/max):	50/250мА
Входы/ выходы:	4 входа для подключения кнопок, выключателей, датчиков движения (сухой контакт) 4 управляемых канала 0-10 V DC , максимальный ток 20мА на каждый канал.
Интерфейс обмена данными с контроллером:	RS-485 (Клеммы COM A, COM B)
Протоколы передачи данных:	ADNet+, ModBus RTU 9600 8N1
Рабочая температура:	5°C - 50°C
Размеры, мм	53.3x90.2x57.5
Количество DIN мест	3

## Установка

1. Установить модуль на место его постоянно размещения внутри щитка
2. Подключите терминалы COM A и COM B к шине (см. Рисунок 1).

### ВАЖНО!!!

Соблюдайте осторожность при подключении питающих проводов и шины к модулю. Подача питания в шину или на клеммы COM A, COM B модуля выведет всю систему или модуль из строя.

3. Произведите адресацию модуля согласно инструкции к контроллеру.
4. Подключите электропитание к двум клеммам, помеченным POWER.