

## Модуль расширения SE7i3oil Light

Модуль расширения рассчитан на работу в составе систем домашней автоматизации, работающей под управлением Яндекс Алисы.

Связь модуля с интернет осуществляется через хабы AlphaSE Hub или AlphaSE Hub3.

SE7i3oil Light выполнен в корпусе для установки на DIN-рейку.

Модуль позволяет управлять 3 группами светодиодных светильников или лент с помощью кнопочных выключателей, смартфонов или голосовых команд.

Управление выходными реле производится кратковременным замыканием входов (0-4) со входом «Земля». «Вход0» управляет реле «Выход 8», «Выход1» управляет реле «Выход 9» и т.д. «Вход 7» имеет функцию мастер-выключателя и размыкает все выходные реле модуля.

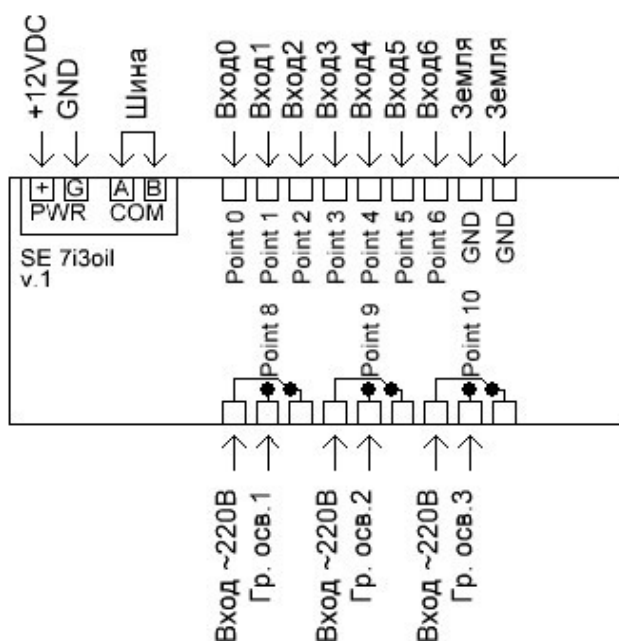


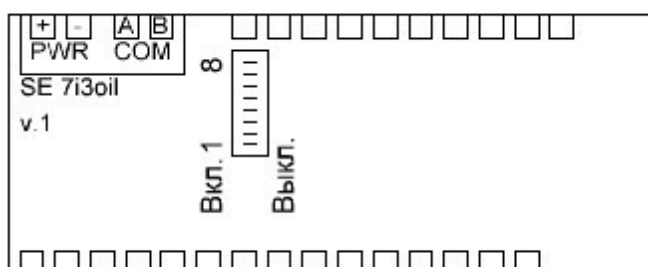
Рис.1

### Адресация модуля

К одному хабу можно подключить до 128 модулей расширения. При этом необходимо чтобы все модули имели уникальные адреса!!! Если несколько модулей будут иметь одинаковые адреса, хаб не будет их видеть.

Адреса задаются переключателями на плате. Таблица соответствия

положения выключателей и адресов приведена в таблице.



Включен +

Адр.	DIP 1	DIP 2	DIP 3	DIP 4	DIP 5	DIP 6	DIP 7	Адр.	DIP 1	DIP 2	DIP 3	DIP 4	DIP 5	DIP 6	DIP 7
1	+							33	17	+				+	
2		+						34	18		+			+	
3	+	+						35	19	+	+			+	
4			+					36	20			+		+	
5	+		+					37	21	+		+		+	
6		+	+					38	22		+	+		+	
7	+	+	+					39	23	+	+	+		+	
8				+				40	24				+	+	
9	+			+				41	25	+			+	+	
10		+		+				42	26		+		+	+	
11	+	+		+				43	27	+	+		+	+	
12			+	+				44	28			+	+	+	
13	+		+	+				45	29	+		+	+	+	
14		+	+	+				46	30		+	+	+	+	
15	+	+	+	+				47	31	+	+	+	+	+	
16					+			48	32						+

### Технические характеристики

Входное напряжение:

12 – 14В постоянного тока

Потребляемый ток (min/max):

50/200мА

Входы/ выходы:

6 входов для подключения кнопочных выключателей, 1 вход "Выключить всё", 3 релейных выхода, позволяющих коммутировать нагрузки 220В до 10А.

Интерфейс обмена данными с контроллером:	При управлении светодиодными группами освещения не рекомендуем коммутировать нагрузки более 1500W. RS-485 (Клеммы COM A, COM B)
Протоколы передачи данных:	ADNet, ModBus RTU 9600 8N1
Рабочая температура:	5°C - 50°C
Габаритные размеры:	106,25x90,2x57,5 мм (6 мест)

### **Важно**

Модуль имеет встроенную электронную систему защиты реле от больших пусковых токов, создаваемых трансформаторами светодиодных лент и треков. Любая электронная защита чувствительна к коротким замыканиям (КЗ) и может выйти из строя раньше, чем сработает автоматический выключатель (автомат) в электрическом щите. По этой причине в модуль встроены плавкие предохранители, которые в случае КЗ сгорят раньше электроники.

В случае возникновения КЗ и сгорания предохранителя, его требуется заменить на новый. Подойдет предохранитель стеклянный 5x20мм номиналом от 10А. до 20А. любого производителя.

### **Установка**

1. Установить модуль на место его постоянно размещения внутри щитка
2. Подключите терминалы COM A и COM B к шине (см. Рисунок 1).

#### **ВАЖНО!!!**

Соблюдайте осторожность при подключении питающих проводов и шины к модулю. Подача питания в шину или на клеммы COM A, COM B модуля выведет всю систему или модуль из строя.

3. Произведите адресацию модуля согласно инструкции к контроллеру.
4. Подключите электропитание к двум клеммам, помеченным POWER.