

Модуль расширения SE 6i5o Light v.16

Модуль расширения SE 6i5o Light рассчитан на работу в составе систем домашней автоматизации или интеллектуальных зданий, работающих на протоколах ADNet+ и ModBus RTU. Модуль предназначен для дополнения системы 6 универсальными входами и 5 релейными выходами.

Возможность задания зависимости между входами и выходами модуля позволяют использовать его для управления освещением.

Отличием версии Pro от Light является наличие возможности настройки внутренних макросов для двойных нажатий и длительных удержаний кнопки.

SE 6i5o выполнен в корпусе для установки на DIN-рейку.

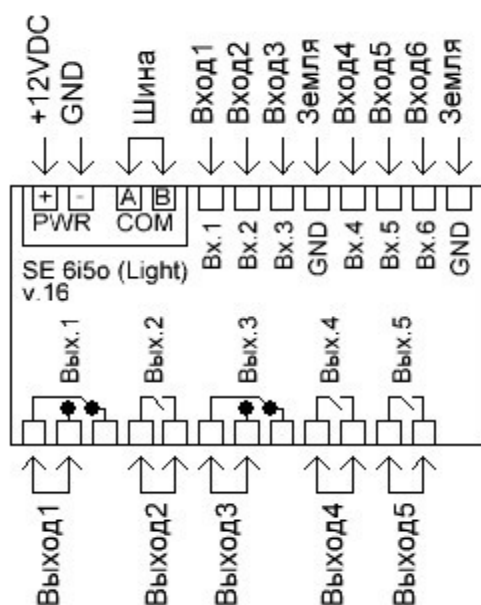


Рис.1

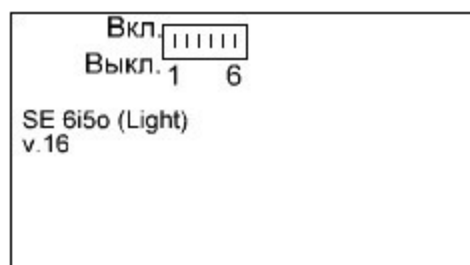


Рис.2

Адресация модуля

Настройка адреса модуля производится установкой микропереключателей на плате (см. рис.2). Данные соответствия адресов приведены в таблице. Включен +

Адр.	DIP1	DIP2	DIP3	DIP4	DIP5	DIP6	Адр.	DIP1	DIP2	DIP3	DIP4	DIP5	DIP6
1	+						17	+				+	

Адр.	DIP1	DIP2	DIP3	DIP4	DIP5	DIP6	Адр.	DIP1	DIP2	DIP3	DIP4	DIP5	DIP6
2		+					18		+			+	
3	+	+					19	+	+			+	
4			+				20			+		+	
5	+		+				21	+		+		+	
6		+	+				22		+	+		+	
7	+	+	+				23	+	+	+		+	
8				+			24				+	+	
9	+			+			25	+			+	+	
10		+		+			26		+		+	+	
11	+	+		+			27	+	+		+	+	
12			+	+			28			+	+	+	
13	+		+	+			29	+		+	+	+	
14		+	+	+			30		+	+	+	+	
15	+	+	+	+			31	+	+	+	+	+	
16					+		32						+

Поддерживаемые протоколы

При работе по протоколу ModBus RTU поддерживаются команды Read Holding Registers — 03, Preset Multiple Regs — 16. Параметры передачи данных для обоих протоколов 9600bps, 8N1.

Модуль поддерживает весь набор команд полученных по протоколу ADNet+. Вход 1 соответствует Point 0, Вход 2 — Point1 и т. д. Выход 1 соответствует Point 8, Выход 2 — Point 9 и т. д.

Задержка перед ответом

Центральные контроллеры некоторых производителей после отправки запроса модулю переходят в режим приема не сразу, а с задержкой 5-10 мс. В результате при быстром ответе модуля часть его ответа может быть потеряна центральным контроллером. Установка задержки перед ответом позволяет избежать данную проблему.

После получения запроса от центрального контроллера, модуль его обрабатывает, ждет указанное время и после этого передает ответ.

Время задержки задается параметром 4. Значение указано в миллисекундах. В большинстве случаев используется задержка равная 0, но иногда её требуется установить равной 20мс. Не рекомендуется задавать время задержки более 20мс.

Настройки короткого и длительного замыкания

На случай подключения ко входам кнопочных выключателей в модуле предусмотрена возможность реагировать на одинарные, двойные и длительные удержания кнопок в нажатом состоянии. Для обнаружения событий модуль будет использовать следующие параметры:

7	Значение максимального времени паузы/10 между нажатиями при двойном замыкании. Минимальное значение 60. Значение по умолчанию 70, что соответствует 700мс.
8	Значение времени/10 задержки кнопки в нажатом состоянии при котором замыкание будет считаться длительным. Минимальное значение 120. Значение по умолчанию 120, что соответствует 1200мс.

Согласно значениям установленным по умолчанию любое нажатие кнопки на время более 1200мс будет считаться длительным удержанием. Если кнопка была нажата один раз на время менее 1200мс и после этого находилась в разомкнутом состоянии более 700мс, событие будет считаться коротким нажатием. Если кнопка была нажата на время менее 1200мс, далее находилась в разомкнутом состоянии менее 700 мс и снова замкнулась, событие будет считаться двойным нажатием.

График наступления событий при нажатии кнопок отражён на рисунке 3.

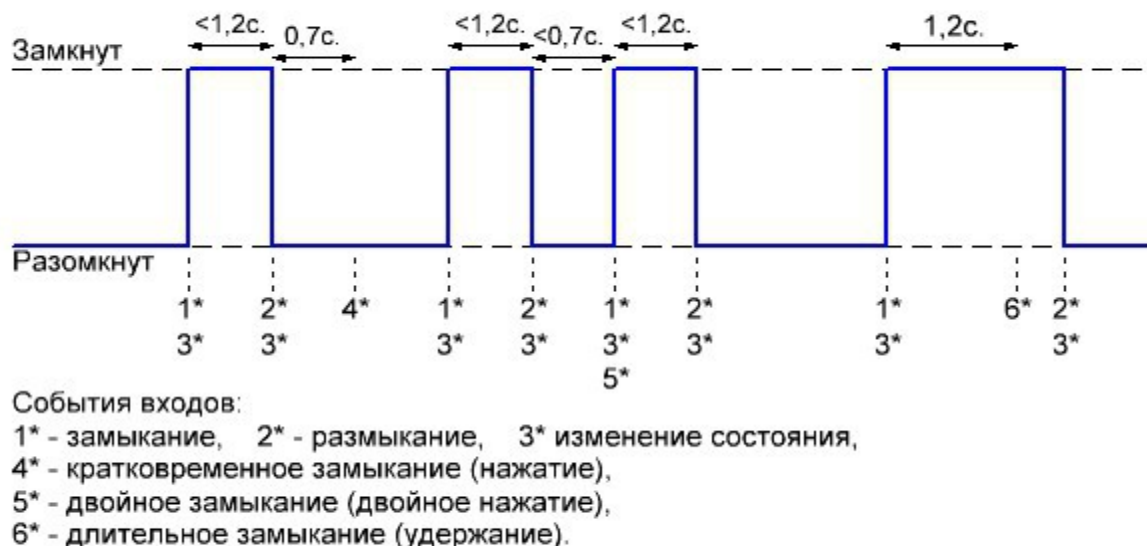


Рис.3

Восстановление состояния реле после пропадания питания

Модуль может восстанавливать состояние своих реле после появления питания. По умолчанию данная функция отключена в связи с тем, что ресурс энергонезависимой памяти рассчитан за запоминание 100 000 изменений

состояний.

9	<p>Значение: 0 – не требуется, 1 — восстанавливать состояние при появлении питания.</p> <p>Доступно в модулях: SE 6i5o Light, SE 6i5o Pro.</p>
---	--

Получение информации о состоянии входов и выходов

Состояние входов хранится в параметрах 10-14, где Вход 1 - параметр 10, а Вход 6 – параметр15.

Состояние выходов хранится в параметрах 18-22, где Выход 1 - параметр 18, а Выход 5 – параметр22. При присвоении 0 соответствующее реле размыкается, 1 — замыкается.

Задание зависимостей между входами и выходами

Ко входам модуля допускается подключать кнопочные нормально-открытые выключатели без фиксации, датчики движения с нормально-замкнутым контактом, стандартные выключатели с фиксацией.

Действие над выходным реле может производиться при наступлении одного из событий входа.

24	<p>Действие для входа 1 и выхода 1</p> <p>№ логики зависимости:</p> <table border="1" style="width: 100%; border-collapse: collapse;"> <thead> <tr> <th style="text-align: center;">Выход Вход</th> <th style="text-align: center;">Включить реле</th> <th style="text-align: center;">Включить реле, не сбрасывая таймер автоматич. отключения</th> <th style="text-align: center;">Выключить реле</th> <th style="text-align: center;">Изменить состояние реле</th> </tr> </thead> <tbody> <tr> <td style="text-align: center;">Размыкание</td> <td style="text-align: center;">1</td> <td style="text-align: center;">2</td> <td style="text-align: center;">3</td> <td style="text-align: center;">4</td> </tr> <tr> <td style="text-align: center;">Замыкание</td> <td style="text-align: center;">17</td> <td style="text-align: center;">18</td> <td style="text-align: center;">19</td> <td style="text-align: center;">20</td> </tr> <tr> <td style="text-align: center;">Изменение</td> <td style="text-align: center;">33</td> <td style="text-align: center;">34</td> <td style="text-align: center;">35</td> <td style="text-align: center;">36</td> </tr> <tr> <td style="text-align: center;">Короткое нажатие</td> <td style="text-align: center;">49</td> <td style="text-align: center;">50</td> <td style="text-align: center;">51</td> <td style="text-align: center;">52</td> </tr> </tbody> </table> <table border="1" style="width: 100%; border-collapse: collapse;"> <thead> <tr> <th style="text-align: center;">Выход Вход</th> <th style="text-align: center;">Состояние выхода = сост входа</th> <th style="text-align: center;">Управление импульсным реле</th> <th style="text-align: center;">Выполнить макрос</th> </tr> </thead> <tbody> <tr> <td style="text-align: center;">Размыкание</td> <td style="text-align: center;"></td> <td rowspan="4" style="text-align: center; vertical-align: middle;">6</td> <td style="text-align: center;">128+№ макроса</td> </tr> <tr> <td style="text-align: center;">Замыкание</td> <td style="text-align: center;"></td> <td style="text-align: center;">160+№ макроса</td> </tr> <tr> <td style="text-align: center;">Изменение</td> <td style="text-align: center;">37</td> <td style="text-align: center;">192+№ макроса</td> </tr> <tr> <td style="text-align: center;">Короткое нажатие</td> <td style="text-align: center;"></td> <td style="text-align: center;">224+№ макроса</td> </tr> </tbody> </table> <p>0 – изменение состояния входа не влияет на состояние выходного реле Логика 37 соответствует логике работы стандартно выключателя с фиксацией, логика 20 - логике работы импульсного реле. Логика 1 используется при управлении освещением с помощью слаботочного датчика движения Астра-7 исп.А. Альтернативой для управления одним</p>	Выход Вход	Включить реле	Включить реле, не сбрасывая таймер автоматич. отключения	Выключить реле	Изменить состояние реле	Размыкание	1	2	3	4	Замыкание	17	18	19	20	Изменение	33	34	35	36	Короткое нажатие	49	50	51	52	Выход Вход	Состояние выхода = сост входа	Управление импульсным реле	Выполнить макрос	Размыкание		6	128+№ макроса	Замыкание		160+№ макроса	Изменение	37	192+№ макроса	Короткое нажатие		224+№ макроса
Выход Вход	Включить реле	Включить реле, не сбрасывая таймер автоматич. отключения	Выключить реле	Изменить состояние реле																																							
Размыкание	1	2	3	4																																							
Замыкание	17	18	19	20																																							
Изменение	33	34	35	36																																							
Короткое нажатие	49	50	51	52																																							
Выход Вход	Состояние выхода = сост входа	Управление импульсным реле	Выполнить макрос																																								
Размыкание		6	128+№ макроса																																								
Замыкание			160+№ макроса																																								
Изменение	37		192+№ макроса																																								
Короткое нажатие			224+№ макроса																																								

	реле может быть выполнение макросов (см. раздел «Макросы»). Значения по умолчанию: 21
25	Действие для входа 2 и выхода 2. – // --
26	Действие для входа 3 и выхода 3. – // --
27	Действие для входа 4 и выхода 4. – // --
28	Действие для входа 5 и выхода 5. – // --
29	Действие для входа 6. Выполняется макрос 5 в котором по умолчанию задано отключен всех реле модуля. По умолчанию установлено значение 165 - макрос 5.
32	Номер макроса, который будет выполняться при двойном коротком замыкании (двойном нажатии кнопки) входа 1. Значение должно быть записано со сдвигом +160. Если установлено значение 0, макрос не задан. Значения по умолчанию: 166.
33	– // – для входа 2. По умолчанию установлено значение 167 - макрос 7.
34	– // – для входа 3. По умолчанию установлено значение 168 - макрос 8.
35	– // – для входа 4. По умолчанию установлено значение 169 - макрос 9.
36	– // – для входа 5. По умолчанию установлено значение 170 - макрос 10.
37	– // – для входа 6. По умолчанию установлено значение 171 - макрос 11.
40	Номер макроса, который будет выполняться при длительном замыкании (длительном нажатии кнопки) входа 1. Значение должно быть записано со сдвигом +160. Если установлено значение 0, макрос не задан. Значения по умолчанию: 172.
41	– // – для входа 2. По умолчанию установлено значение 173 - макрос 13.
42	– // – для входа 3. По умолчанию установлено значение 174 - макрос 14.
43	– // – для входа 4. По умолчанию установлено значение 175 - макрос 15.
44	– // – для входа 5. По умолчанию установлено значение 176 - макрос 16.
45	– // – для входа 6. По умолчанию установлено значение 177 - макрос 17.

Задание времени автоматического отключения реле после замыкания

Модуль имеет возможность автоматического отключения выходных реле после включения.

Параметрами 34-38 задается необходимость автоматического выключения реле. Если значение параметра =0, отключение не требуется. Если значение параметра =1, будет производиться автоматическое отключение реле.

Параметрами 42-46 задается время через которое требуется отключать

реле. Значение параметра может варьироваться от 0 до 255. Значение 0 соответствует 2 секундам. Значения отличные от 0, время в минутах (1-255).

Параметры данного раздела доступны в модулях: SE 6i5o, SE 6i5o Light.

48	Автоотключение выхода 1. Если параметр равен 1, реле будет автоматически отключаться после включения через время указанное в параметре 42. Если параметр 26 равен 9, то параметра 58 обязательно должен быть равен 1. Значения по умолчанию: 0.
49	Автоотключение выхода 2. Если параметр равен 1, реле будет автоматически отключаться после включения через время указанное в параметре 43. Если параметр 27 равен 9, то параметра 59 обязательно должен быть равен 1. Значения по умолчанию: 0.
50	Автоотключение выхода 3. Если параметр равен 1, реле будет автоматически отключаться после включения через время указанное в параметре 44. Если параметр 28 равен 9, то параметра 60 обязательно должен быть равен 1. Значения по умолчанию: 0.
51	Автоотключение выхода 4. Если параметр равен 1, реле будет автоматически отключаться после включения через время указанное в параметре 45. Если параметр 29 равен 9, то параметра 61 обязательно должен быть равен 1. Значения по умолчанию: 0.
52	Автоотключение выхода 5. Если параметр равен 1, реле будет автоматически отключаться после включения через время указанное в параметре 46. Если параметр 30 равен 9, то параметра 62 обязательно должен быть равен 1. Значения по умолчанию: 0.
56	Время задержки отключения выхода 1 в минутах. Если параметр равен 0, время задержки 2 секунды. Значения по умолчанию: 0.
57	Время задержки отключения Point9 в минутах. Значения по умолчанию: 0.
58	Время задержки отключения Point10 в минутах. Если параметр равен 0, время задержки 2 секунды. Значения по умолчанию: 0.

59	Время задержки отключения Point11 в минутах. Если параметр равен 0, время задержки 2 секунды. Значения по умолчанию: 0.
60	Время задержки отключения Point12 в минутах. Если параметр равен 0, время задержки 2 секунды. Значения по умолчанию: 0.

Макросы

Модуль имеет 12 встроенных макросов — наборов команд, управляющих выходными реле. Для каждого из входов (p0-p5) модуля можно задать свои макросы для короткого, двойного нажатия и длительного удержания кнопки.

Параметры данного раздела доступны в модулях: SE 6i5o Light, SE 6i5o Pro.

Макрос 0

64	Действия для реле выход 1. 0 — ничего не делать, 2 — разомкнуть/
65	Действия для реле Выход 2. --/--
66	Действия для реле Выход 3. --/--
67	Действия для реле Выход 4. --/--
68	Действия для реле Выход 5. --/--

Макрос 1

69	Действия для реле Выход 1. --/--
70	Действия для реле Выход 2. --/--
71	Действия для реле Выход 3. --/--
72	Действия для реле Выход 4. --/--
73	Действия для реле Выход 5. --/--

Макрос 2

74	Действия для реле Выход 1. --/--
75	Действия для реле Выход 2. --/--
76	Действия для реле Выход 3. --/--
77	Действия для реле Выход 4. --/--
78	Действия для реле Выход 5. --/--

Макрос 3

79	Действия для реле Выход 1. --/--
80	Действия для реле Выход 2. --/--
81	Действия для реле Выход 3. --/--
82	Действия для реле Выход 4. --/--
83	Действия для реле Выход 5. --/--

Макрос 4

84	Действия для реле Выход 1. --/--
85	Действия для реле Выход 2. --/--
86	Действия для реле Выход 3. --/--
87	Действия для реле Выход 4. --/--
88	Действия для реле Выход 5. --/--

Макрос 5 (По умолчанию «Выключить всё»)

89	Действия для реле Выход 1. По умолчанию установлено значение 2.
90	Действия для реле Выход 2. По умолчанию установлено значение 2.
91	Действия для реле Выход 3. По умолчанию установлено значение 2.
92	Действия для реле Выход 4. По умолчанию установлено значение 2.
93	Действия для реле Выход 5. По умолчанию установлено значение 2.

Макрос 6

94	Действия для реле Выход 1. --/--
95	Действия для реле Выход 2. --/--
96	Действия для реле Выход 3. --/--
97	Действия для реле Выход 4. --/--
98	Действия для реле Выход 5. --/--

Макрос 7

99	Действия для реле Выход 1. --/--
100	Действия для реле Выход 2. --/--
101	Действия для реле Выход 3. --/--
102	Действия для реле Выход 4. --/--

103	Действия для реле Выход 5. --/--
-----	----------------------------------

Макрос 8

104	Действия для реле Выход 1. --/--
105	Действия для реле Выход 2. --/--
106	Действия для реле Выход 3. --/--
107	Действия для реле Выход 4. --/--
108	Действия для реле Выход 5. --/--

Макрос 9

109	Действия для реле Выход 1. --/--
110	Действия для реле Выход 2. --/--
111	Действия для реле Выход 3. --/--
112	Действия для реле Выход 4. --/--
113	Действия для реле Выход 5. --/--

Макрос 10

114	Действия для реле Выход 1. --/--
115	Действия для реле Выход 2. --/--
116	Действия для реле Выход 3. --/--
117	Действия для реле Выход 4. --/--
118	Действия для реле Выход 5. --/--

Макрос 11

119	Действия для реле Выход 1. --/--
120	Действия для реле Выход 2. --/--
121	Действия для реле Выход 3. --/--
122	Действия для реле Выход 4. --/--
123	Действия для реле Выход 5. --/--

Макрос 12

124	Действия для реле Выход 1. --/--
125	Действия для реле Выход 2. --/--

126	Действия для реле Выход 3. --/--
127	Действия для реле Выход 4. --/--
128	Действия для реле Выход 5. --/--

Макрос 13

129	Действия для реле Выход 1. --/--
130	Действия для реле Выход 2. --/--
131	Действия для реле Выход 3. --/--
132	Действия для реле Выход 4. --/--
133	Действия для реле Выход 5. --/--

Макрос 14

134	Действия для реле Выход 1. --/--
135	Действия для реле Выход 2. --/--
136	Действия для реле Выход 3. --/--
137	Действия для реле Выход 4. --/--
138	Действия для реле Выход 5. --/--

Макрос 15

139	Действия для реле Выход 1. --/--
140	Действия для реле Выход 2. --/--
141	Действия для реле Выход 3. --/--
142	Действия для реле Выход 4. --/--
143	Действия для реле Выход 5. --/--

Макрос 16

144	Действия для реле Выход 1. --/--
145	Действия для реле Выход 2. --/--
146	Действия для реле Выход 3. --/--
147	Действия для реле Выход 4. --/--
148	Действия для реле Выход 5. --/--

Макрос 17

149	Действия для реле Выход 1. --/--
150	Действия для реле Выход 2. --/--
151	Действия для реле Выход 3. --/--
152	Действия для реле Выход 4. --/--
153	Действия для реле Выход 5. --/--

Тип входного сигнала

Входы модуля могут быть сконфигурированы для измерения сигналов различных типов: замыкание входа, измерение сопротивления подключенного ко входу (0,1-100кОм), измерение входного напряжения (0-5 VDC). Параметры данного раздела доступны в модулях: SE 6i5o.

208	Вне зависимости от значения считывается замыкание входа / измерение сопротивления для Вход 1.
209	Вне зависимости от значения считывается замыкание входа / измерение сопротивления для Вход 2.
210	0 – замыкание входа / измерение сопротивления, 1 – измерение входного напряжения для Вход 3. Значение по умолчанию =0.
211	0 – замыкание входа / измерение сопротивления, 1 – измерение входного напряжения для Вход 4. Значение по умолчанию =0.
212	0 – замыкание входа / измерение сопротивления, 1 – измерение входного напряжения для Вход 5. Значение по умолчанию =0.
213	0 – замыкание входа / измерение сопротивления, 1 – измерение входного напряжения для Вход 6. Значение по умолчанию =0.

Не следует применять устройство для точного измерения показателей. Входы имеют погрешность в диапазоне 10%.

При подключении ко входам термосопротивлений и фоторезисторов получаемые значения достаточны для определения нескольких ключевых значений — жарко, тепло, холодно.

Подключение элементов производится одной ногой ко входу point, второй — к разъему GND.

Элементы для измерения температуры:

B57164-K 103-J, 10 кОм, 5%, NTC термистор

B57861-S 103-F40, 10 кОм, 1%, NTC термистор

Элементы для измерения освещенности:

VT83N1, VT92N2

Соответствие сопротивления значению параметров приведено в таблице.

R (кОм.)	Значение	R (кОм.)	Значение	R (кОм.)	Значение	R (кОм.)	Значение
	0	5,7	64	19,16	128	59,95	192
	1	5,84	65	19,48	129	61,26	193
	2	5,98	66	19,8	130	62,61	194
	3	6,13	67	20,13	131	64	195
	4	6,27	68	20,46	132	65,44	196
	5	6,42	69	20,8	133	66,93	197
	6	6,57	70	21,15	134	68,47	198
	7	6,72	71	21,5	135	70,07	199
	8	6,87	72	21,86	136	71,73	200
	9	7,02	73	22,22	137	73,44	201
	10	7,18	74	22,59	138	75,23	202
	11	7,33	75	22,97	139	77,08	203
	12	7,49	76	23,35	140	79	204
0,07	13	7,65	77	23,74	141	81	205
0,16	14	7,81	78	24,13	142	83,08	206
0,25	15	7,98	79	24,54	143	85,25	207
0,34	16	8,14	80	24,95	144	87,51	208
0,43	17	8,31	81	25,36	145	89,87	209
0,52	18	8,48	82	25,79	146	92,33	210
0,61	19	8,65	83	26,22	147	94,91	211
0,7	20	8,82	84	26,66	148	97,6	212
0,79	21	9	85	27,11	149	100,43	213
0,89	22	9,18	86	27,57	150	103,39	214
0,98	23	9,36	87	28,04	151	106,5	215
1,08	24	9,54	88	28,51	152	109,77	216
1,17	25	9,72	89	29	153	113,21	217
1,27	26	9,91	90	29,5	154	116,84	218
1,37	27	10,1	91	30	155	120,67	219
1,47	28	10,29	92	30,52	156	124,71	220
1,57	29	10,48	93	31,04	157	129	221
1,67	30	10,68	94	31,58	158	133,55	222
1,77	31	10,88	95	32,13	159	138,38	223
1,87	32	11,08	96	32,68	160	143,52	224
1,97	33	11,28	97	33,26	161	149	225
2,08	34	11,48	98	33,84	162	154,86	226

R (кОм.)	Значение	R (кОм.)	Значение	R (кОм.)	Значение	R (кОм.)	Значение
2,18	35	11,69	99	34,43	163	161,14	227
2,29	36	11,9	100	35,04	164	167,89	228
2,39	37	12,12	101	35,67	165	175,15	229
2,5	38	12,33	102	36,3	166	183	230
2,61	39	12,55	103	36,95	167	191,5	231
2,72	40	12,77	104	37,62	168	200,74	232
2,83	41	13	105	38,3	169	210,82	233
2,94	42	13,23	106	39	170	221,86	234
3,06	43	13,46	107	39,71	171	234	235
3,17	44	13,69	108	40,45	172	247,42	236
3,29	45	13,93	109	41,2	173	262,33	237
3,4	46	14,17	110	41,96	174	279	238
3,52	47	14,42	111	42,75	175	297,75	239
3,64	48	14,66	112	43,56	176	319	240
3,76	49	14,92	113	44,38	177	343,29	241
3,88	50	15,17	114	45,23	178	371,31	242
4	51	15,43	115	46,11	179	404	243
4,12	52	15,69	116	47	180	442,64	244
4,25	53	15,96	117	47,92	181	489	245
4,37	54	16,23	118	48,86	182	545,67	246
4,5	55	16,5	119	49,83	183	616,5	247
4,63	56	16,78	120	50,83	184	707,57	248
4,76	57	17,06	121	51,86	185	829	249
4,89	58	17,35	122	52,91	186	999	250
5,02	59	17,64	123	54	187	1254	251
5,15	60	17,93	124	55,12	188	1679	252
5,29	61	18,23	125	56,27	189	2529	253
5,42	62	18,53	126	57,46	190	5079	254
5,56	63	18,84	127	58,69	191		255

При измерении входного напряжения следует пользоваться следующей таблицей.

U вх (В.)	Значение	U вх (В.)	Значение	U вх (В.)	Значение	U вх (В.)	Значение
0	0	1,25	64	2,51	128	3,76	192
0,02	1	1,27	65	2,53	129	3,78	193

U вх (В.)	Значение	U вх (В.)	Значение	U вх (В.)	Значение	U вх (В.)	Значение
0,04	2	1,29	66	2,55	130	3,8	194
0,06	3	1,31	67	2,57	131	3,82	195
0,08	4	1,33	68	2,59	132	3,84	196
0,1	5	1,35	69	2,61	133	3,86	197
0,12	6	1,37	70	2,63	134	3,88	198
0,14	7	1,39	71	2,65	135	3,9	199
0,16	8	1,41	72	2,67	136	3,92	200
0,18	9	1,43	73	2,69	137	3,94	201
0,2	10	1,45	74	2,71	138	3,96	202
0,22	11	1,47	75	2,73	139	3,98	203
0,24	12	1,49	76	2,75	140	4	204
0,25	13	1,51	77	2,76	141	4,02	205
0,27	14	1,53	78	2,78	142	4,04	206
0,29	15	1,55	79	2,8	143	4,06	207
0,31	16	1,57	80	2,82	144	4,08	208
0,33	17	1,59	81	2,84	145	4,1	209
0,35	18	1,61	82	2,86	146	4,12	210
0,37	19	1,63	83	2,88	147	4,14	211
0,39	20	1,65	84	2,9	148	4,16	212
0,41	21	1,67	85	2,92	149	4,18	213
0,43	22	1,69	86	2,94	150	4,2	214
0,45	23	1,71	87	2,96	151	4,22	215
0,47	24	1,73	88	2,98	152	4,24	216
0,49	25	1,75	89	3	153	4,25	217
0,51	26	1,76	90	3,02	154	4,27	218
0,53	27	1,78	91	3,04	155	4,29	219
0,55	28	1,8	92	3,06	156	4,31	220
0,57	29	1,82	93	3,08	157	4,33	221
0,59	30	1,84	94	3,1	158	4,35	222
0,61	31	1,86	95	3,12	159	4,37	223
0,63	32	1,88	96	3,14	160	4,39	224
0,65	33	1,9	97	3,16	161	4,41	225
0,67	34	1,92	98	3,18	162	4,43	226
0,69	35	1,94	99	3,2	163	4,45	227
0,71	36	1,96	100	3,22	164	4,47	228

U вх (В.)	Значение	U вх (В.)	Значение	U вх (В.)	Значение	U вх (В.)	Значение
0,73	37	1,98	101	3,24	165	4,49	229
0,75	38	2	102	3,25	166	4,51	230
0,76	39	2,02	103	3,27	167	4,53	231
0,78	40	2,04	104	3,29	168	4,55	232
0,8	41	2,06	105	3,31	169	4,57	233
0,82	42	2,08	106	3,33	170	4,59	234
0,84	43	2,1	107	3,35	171	4,61	235
0,86	44	2,12	108	3,37	172	4,63	236
0,88	45	2,14	109	3,39	173	4,65	237
0,9	46	2,16	110	3,41	174	4,67	238
0,92	47	2,18	111	3,43	175	4,69	239
0,94	48	2,2	112	3,45	176	4,71	240
0,96	49	2,22	113	3,47	177	4,73	241
0,98	50	2,24	114	3,49	178	4,75	242
1	51	2,25	115	3,51	179	4,76	243
1,02	52	2,27	116	3,53	180	4,78	244
1,04	53	2,29	117	3,55	181	4,8	245
1,06	54	2,31	118	3,57	182	4,82	246
1,08	55	2,33	119	3,59	183	4,84	247
1,1	56	2,35	120	3,61	184	4,86	248
1,12	57	2,37	121	3,63	185	4,88	249
1,14	58	2,39	122	3,65	186	4,9	250
1,16	59	2,41	123	3,67	187	4,92	251
1,18	60	2,43	124	3,69	188	4,94	252
1,2	61	2,45	125	3,71	189	4,96	253
1,22	62	2,47	126	3,73	190	4,98	254
1,24	63	2,49	127	3,75	191	5	255

Фильтр шумов

Модуль имеет встроенный фильтр шумов, позволяющий избежать появления ложной информации о срабатывании входов. Данный эффект может быть вызван наводками от силовых кабелей на сигнальные, подключенные ко входам модулей. Вход будет считаться замкнутым или разомкнутым при сохранении его состояния в неизменном виде в течение указанного в настройках времени. Фильтр работает только, если вход сконфигурирован для определения замкнутого и разомкнутого состояния.

Параметры данного раздела доступны в модулях: SE 6i5o.

216	Время фильтра для входа 1 (Point0) = значение * 10мс. Если значение =0, значение фильтра =10мс.
217	Время фильтра для входа 2 (Point1) = значение * 10мс. Если значение =0, значение фильтра =10мс.
218	Время фильтра для входа 3 (Point2) = значение * 10мс. Если значение =0, значение фильтра =10мс.
219	Время фильтра для входа 4 (Point3) = значение * 10мс. Если значение =0, значение фильтра =10мс.
220	Время фильтра для входа 5 (Point4) = значение * 10мс. Если значение =0, значение фильтра =10мс.
221	Время фильтра для входа 6 (Point5) = значение * 10мс. Если значение =0, значение фильтра =10мс.

Измеренные значения

В зависимости от выбранных настроен типов входов измеренные значения хранятся в выделенных параметрах. Параметр может принимать значения от 0 до 255. Соответствие измеренного значения показаниям в Вольтах или кОм. При ведено в таблице выше.

224	Измеренное значение для Входа 1.
225	Измеренное значение для Входа 2.
226	Измеренное значение для Входа 3.
226	Измеренное значение для Входа 4.
228	Измеренное значение для Входа 5.
229	Измеренное значение для Входа 6.

Нижний порог полученного значения

Если измеренное значение входа меньше указанного, вход будет считаться замкнутым.

232	Значение для Входа 1. По умолчанию =128.
233	Значение для Входа 2. По умолчанию =128 .
234	Значение для Входа 3. По умолчанию =128 .
235	Значение для Входа 4. По умолчанию =128 .
236	Значение для Входа 5. По умолчанию =128 .
237	Значение для Входа 6. По умолчанию =128 .

Верхний порог полученного значения

Если измеренное значение входа больше указанного, вход будет

считаться замкнутым.

Параметры данного раздела доступны в модулях: SE 6i5o.

240	Значение для Входа 1. По умолчанию =255.
241	Значение для Входа 2. По умолчанию =255.
242	Значение для Входа 3. По умолчанию =255.
243	Значение для Входа 4. По умолчанию =255.
244	Значение для Входа 5. По умолчанию =255.
245	Значение для Входа 6. По умолчанию =255.

Значения гистерезиса

Для каждого входа можно задать собственное значение гистерезиса. Параметры данного раздела доступны в модулях: SE 6i5o.

248	Значение для Входа 1. По умолчанию =0.
249	Значение для Входа 2. По умолчанию =0.
250	Значение для Входа 3. По умолчанию =0.
251	Значение для Входа 4. По умолчанию =0.
252	Значение для Входа 5. По умолчанию =0.
253	Значение для Входа 6. По умолчанию =0.



Рис.3

Из рисунка 3 видно, что при установленных нижнем пороге (=128), верхнем пороге (=200) и значении гистерезиса (=10), вход будет считаться замкнутым при измененных значениях от 0 до 127 и от 201 до 255. Вход будет считаться разомкнутым при значениях от 139 до 189. В промежутках от 128 до 138 и от 190 до 200 значения меняться не будут.

Установка

Технические характеристики

Входное напряжение:	12 – 14В постоянного тока
Потребляемый ток (min/max):	50/250мА
Входы/ выходы:	6 входов для подключения кнопок, выключателей (сухой контакт), сопротивлений, напряжения 0-5В. 5 выходов (перекидные реле) 220В 16А.
Интерфейс обмена данными с контроллером:	RS-485 (Клеммы COM A, COM B)
Протоколы передачи данных:	ADNet+, ModBus RTU 9600 8N1
Рабочая температура:	5°C - 50°C
Габаритные размеры:	90,2x83,6x57мм. (5 мест)

Установка

1. Установить модуль на место его постоянно размещения внутри щитка
2. Подключите терминалы COM A и COM B к шине (см. Рисунок 1).

ВАЖНО!!!

Соблюдайте осторожность при подключении питающих проводов и шины к модулю. Подача питания в шину или на клеммы COM A, COM B модуля выведет всю систему или модуль из строя.

3. Произведите адресацию модуля согласно инструкции к контроллеру.
4. Подключите электропитание к двум клеммам, помеченным PWR 12VDC.