

## Модуль расширения Comfort 1P2L

### Введение

Спасибо за интерес, проявленный, к оборудованию серии Комфорт.

Серия «Комфорт» является оборудованием домашней автоматизации начального уровня, позволяющей реализовать основные функции профессиональных систем.

Отличительной особенностью данной серии оборудования является полное отсутствие необходимости его программирования и простота монтажа.

### Общее описание модуля

Модуль расширения Comfort 1P2L предназначен для управления:

- Одной группой освещения от датчика движения или выключателя. (Переключение типа управления производится с помощью выключателя);
- Двумя группами только с помощью выключателей;

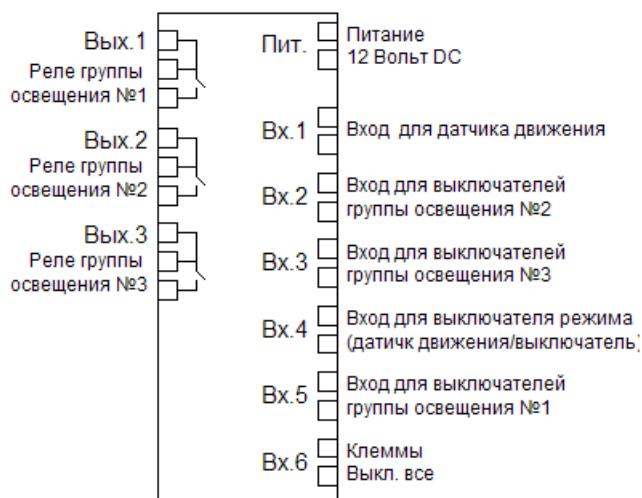


Рис.1

Первый вход (Вх.1) модуля предназначен для подключения датчика(ов) движения. При срабатывании датчика происходит замыкание выходного реле Вых.1 модуля (включение группы освещения №1). Выключение будет произведено автоматически через 1-10 минут после последнего срабатывания датчика движения. Временная задержка устанавливается путем установки перемычек внутри модуля. (см. табл.1) Основными местами применения модулей являются: прихожие, гардеробные, лестницы, коридоры.

Модуль также имеет 2 входа (Вх.2 - Вх.3) для подключения выключателей, с помощью которых производится включение и выключение групп освещения Вых.2 — Вых.3 (см. рис.1). Управление этими группами должно производиться с помощью обычных или кнопочных выключателей. Выбор типа выключателей определяется перемычками на плате. (см. далее «Установка типов выключателей»)

При работе с кнопочными выключателями кратковременное замыкание клемм входа будет приводить к изменению состояния соответствующего ему выходного реле на противоположное. Т.е. при кратковременном (200 мс.) замыкании клемм входа Вх.2, реле Вых.2 замкнется, если оно было разомкнуто. Если реле было замкнуто, разомкнется.

При использовании выключателей с фиксацией замыкание контактов Вх.2 приведет к замыканию выходного реле Вых.2, размыкание контактов входа Вх.2 - к размыканию реле.

Вход Вх.4 предназначен для подключения выключателя с фиксацией и служит для переключения управления первой группой освещения между датчиком и выключателем. Если Вх.4 разомкнут, управление осуществляется от датчика движения, если замкнут — от выключателя Вх.5

Ручное управление первой группой освещения осуществляется только с помощью выключателя с фиксацией, который подключается к Вх.5

Вход Вх.6 («Выключить все») предназначен для размыкания всех

выходных реле модуля. Кратковременное замыкание входа «Выключить все» приведет к размыканию всех 5 выходных реле модуля, а следовательно к отключению групп освещения. К входу «Выключить все» допускается подключение только нормально-открытых кнопочных выключателей. При необходимости использования нескольких выключателей их необходимо соединить параллельно.

Модуль Comfort 1P2L не имеет встроенного датчика движения. Для подключения к модулю подходят любые датчики движения (ИК, объема), имеющие нормально-закрытый или -открытый тревожный контакт.

Основным отличием модуля от аналогичных устройств других производителей является возможность подключения любого количество датчиков.

## Схема подключения модуля

В данном разделе инструкции будет приведена общая схема подключения групп освещения, выключателей и датчиков движения с нормально-закрытыми тревожными контактами.

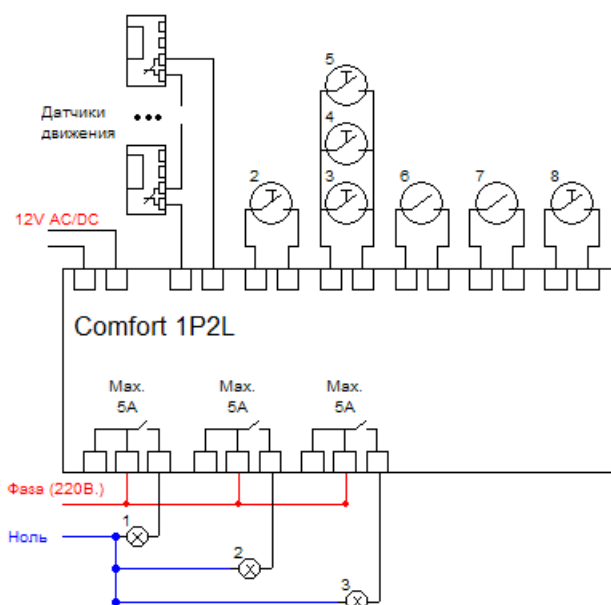


Рис.2

На рис.2 датчики движения управляют группой освещения №1,

выключатель №2 управляет группой освещения №2, выключатели №3,4,5 — группой освещения №3.

Выключатель 6 необходим для переключения управления группой освещения 1 между датчиками движения и выключателем 7. Если выключатель 6 замкнут управление осуществляется от выключателя, если разомкнут — от датчиков.

Выключатель №8 реализует функцию «Выключить все».

При использовании нескольких модулей серии **Комфорт** их разъемы «Выключить все» можно подключить параллельно друг другу и вывести на выключатель, расположенный у входной двери (см. рис.3). Таким образом при выходе из квартиры появится возможность отключить освещение всей квартиры нажатием одной кнопки.

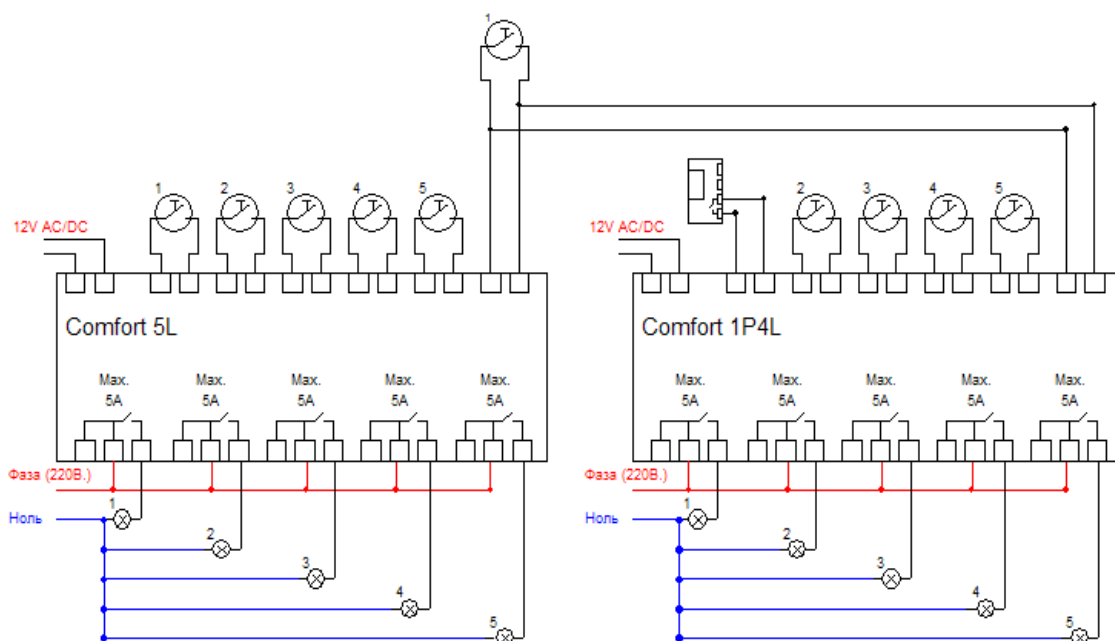


Рис.3

В случае пропадания питания 12В, подаваемого на модуль, происходит отключение всех групп освещения. После восстановления питания, группы освещения останутся в выключенном состоянии.

Технические характеристики

|   |   |
|---|---|
| Входное напряжение:                                     | 12В постоянного или переменного тока  |
| Потребляемый ток (min/max):                             | 20/150мА  |
| Входы/ выходы:  | <ul style="list-style-type: none"> <li>• 1 вход для подключения датчиков движения,</li> <li>• 3 входа для подключения выключателей управления освещением,</li> <li>• 1 вход для переключения управления между датчиком и выключателем,</li> <li>• 1 вход для подключения кнопочного выключателя «Выключить все»,</li> <li>• 3 выхода реле 220 В 5А</li> </ul> |
| Допустимые типы выключателей для управления освещением. | Кнопочные (нормально-открытые без фиксации) или стандартные (клавишные с фиксацией)   |
| Ресурс работы реле:                                     | Не менее 10 <sup>5</sup> срабатываний   |
| Рабочая температура:                                    | 0°С - 60°С  |
| Габаритные размеры:                                     | 139x82x35 мм.   |
| Корпус:   | Для установки в электрический щиток на DIN рейку — 6 мест.  |

### Расчет, подключаемой нагрузки

Выходные реле рассчитаны на подключение резистивной нагрузки мощностью не более 1100Вт.

При подключении индуктивной нагрузки максимальная допустимая мощность может оказаться значительно ниже.

### Светодиоды индикации

Некоторые модификации модуля оснащены светодиодной индикацией включенных групп освещения. Индикаторы размещаются на передней панели модуля.

### Установка времени задержки

Время задержки отключения группы освещения №1 устанавливается переключками, размещенными внутри модуля. (см. рис.4). Для установки времени используются переключки jmp2, jmp3, jmp4. Зависимость времени задержки от установки переключек указана в таблице 1.

Да — установлена, Нет — снята.

|      | 1 мин. | 2 мин. | 3 мин. | 4 мин. | 5мин. | 10мин. |
|------|--------|--------|--------|--------|-------|--------|
| Jmp2 | Нет    | Нет    | Нет    | Нет    | Да    | Да     |
| Jmp3 | Нет    | Нет    | Да     | Да     | Нет   | Нет    |
| Jmp4 | Нет    | Да     | Нет    | Да     | Нет   | Да     |

Табл.1

### Общий вид платы

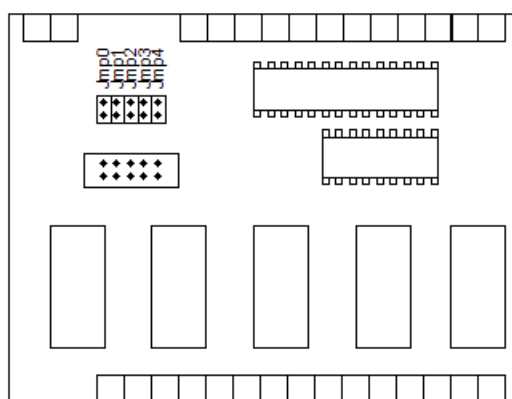


Рис.4

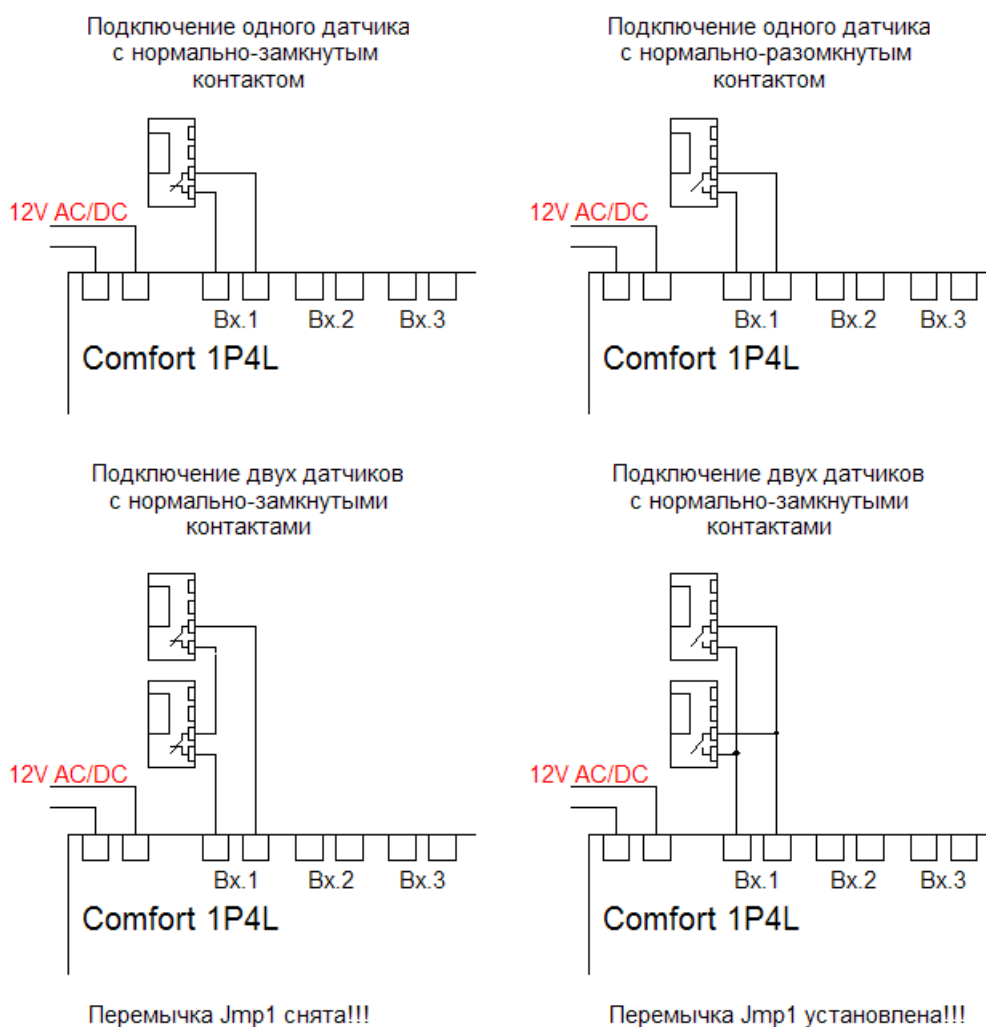
### Настройка типа датчика и его подключение к модулю

К модулю Comfort 1P2L допускается подключение любых датчиков движения, используемых совместно с охранными

сигнализациями. Например, Астра-5.

Датчик, подключаемый к модулю должен иметь нормально-замкнутый или —разомкнутый контакт. От типа выходного контакта датчика будет зависеть схема его подключения и положения джампера jmp.1 (см. рис.5)

Рис.5



## Установка типа выключателей

К модулю допускается подключение двух типов выключателей — кнопочного (нормально-открытый без фиксации) и стандартного (клавишный с фиксацией).

В случае использования кнопочных выключателей кратковременное замыкание будет приводить к

включению/выключению группы освещения.

При использовании стандартных выключателей замыкание контактов будет приводить к включению группы освещения, а размыкание выключателя — к выключению.

Плюсом использования кнопочных выключателей является возможность управления одной группой освещения из любого количества мест. При этом не требуется усложнять проводку, достаточно все кнопочные выключатели соединить параллельно.

К входам Вх.2, Вх.3 могут подключаться выключатели только одного типа. Тип используемых выключателей устанавливается переключкой Jmp0.

Если переключка установлена, используются кнопочные выключатели. Если разомкнута — стандартные.

## Установка

**Внимание: Установку модулей можно производить только при отключенном сетевом напряжении 220В.**

1. Установить модуль на место его постоянно размещения внутри щитка,
2. Подключите управляющие выключатели,
3. Подключите нагрузки через выходные реле модуля,
4. Расчитайте ток, потребляемый всеми модулями Comfort ( один модуль 200 mA ) и прочими потребителями 12 В.
5. Выберите соответствующий блок питания с выходным напряжением 12 Вольт. Максимальный выходной ток блока питания должен быть больше суммарного потребляемого тока всеми модулями,
6. Установите и подключите выбранный блок питания,
7. Проверьте работу модуля. Срабатывание реле сопровождается его щелчком,
8. Включите сетевое напряжение 220В и повторно проверьте работоспособность модуля.



## Список всех модулей серии

В серию «Комфорт» входят следующие модули:

**Comfort 5L** — модуль управления 5 группами освещения, оснащенный входом «Выключить все».

**Comfort 1P4L**— модуль управления 1 группой освещения от датчика движения и 4-я группами с помощью кнопочных выключателей. Модуль оснащен выходом «Выключить все»

**Comfort 1P2L**— модуль управления 1 группой освещения от датчика движения (или выключателя) и 2-я группами с помощью кнопочных выключателей. Модуль оснащен выходом «Выключить все»

**Comfort 1B3L**— модуль управления вытяжкой ванной комнаты или санузла. Вытяжка включается автоматически через минуту после включения освещения и выключается через 1-10 минут после его выключения. Модуль оснащен выходом «Выключить все»

**Comfort 2DIM**— Светорегулятор для управления 2 группами освещения. Модуль оснащен выходом «Выключить все»